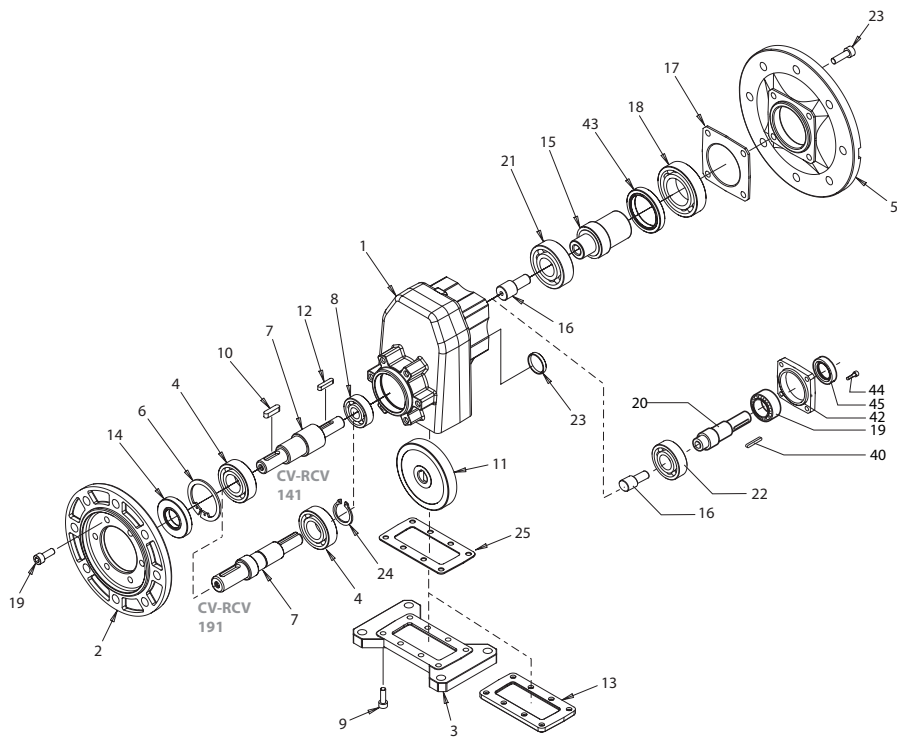




**Parti di ricambio / Spare parts list / Ersatzteilliste**  
**Liste des pieces detachees / Lista de recambios / Lista de recambios**

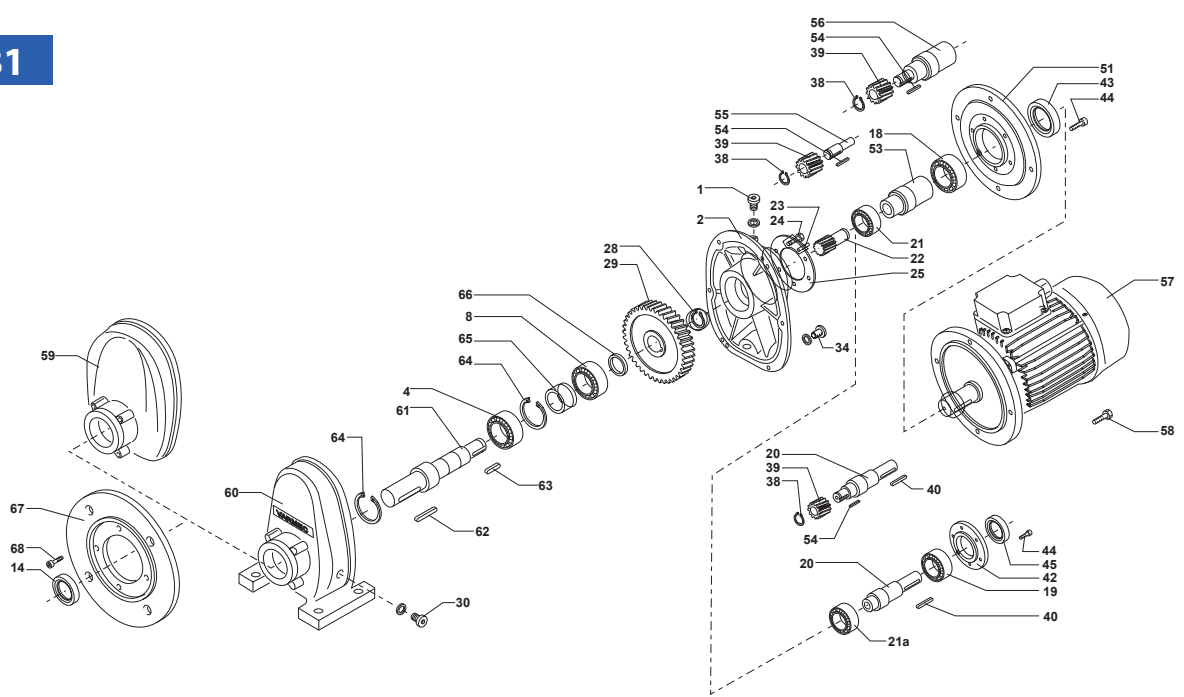
**25**

**141-191**



CV - RCV		Cuscinetti / Bearings / Lager Roulements / Rodamientos / Rolamentos						Anelli di tenuta / Oilseals / Öldichtungen Bagues d'étanchéité / Retenes / Retentores		
		4	8	18	19	21	22	14	43	45
141	IEC 80	6004	6201	6006 ZZ	6204	6204	6004	20/42/7	35/47/7	20/35/7
	IEC 63/71			6005		6004			25/40/7	
191	IEC 80-90	6204	6202	6007	6206	6205	6004	25/47/7	35/56/8	30/47/7
	IEC 56/63/71			6005		6004			25/40/7	

**241-381**



CV - RCV			Cuscinetti / Bearings / Lager Roulements / Rodamientos / Rolamentos						Anelli di tenuta / Oilseals / Öldichtungen Bagues d'étanchéité / Retenes / Retentores		
			4	8	18	19	21	21a	14	43	45
241	IEC 63/71/80/90	NF	6304	6304	6007	6206	6205	6205	30/52/7	35/52/7	30/47/7
		P							30/47/7		
281	IEC 100	NF	6304	6304	6009	6206	6205	6205	30/52/7	45/62/7	30/47/7
		P							30/47/7		
281	IEC 71/80/90/100/112		6306	6306	6009	6207	6206	6206	40/62/7	45/62/7	35/52/7
									40/62/7		
381	IEC 132		6308	6308	6011	6308	6207	NJ207	50/90/10	55/80/8*	40/52/7

\* Anelli di tenuta in Viton / Viton oilseals / Viton Oldichtungen / Bagues d'étanchéité / Viton retenes / Viton Retentores



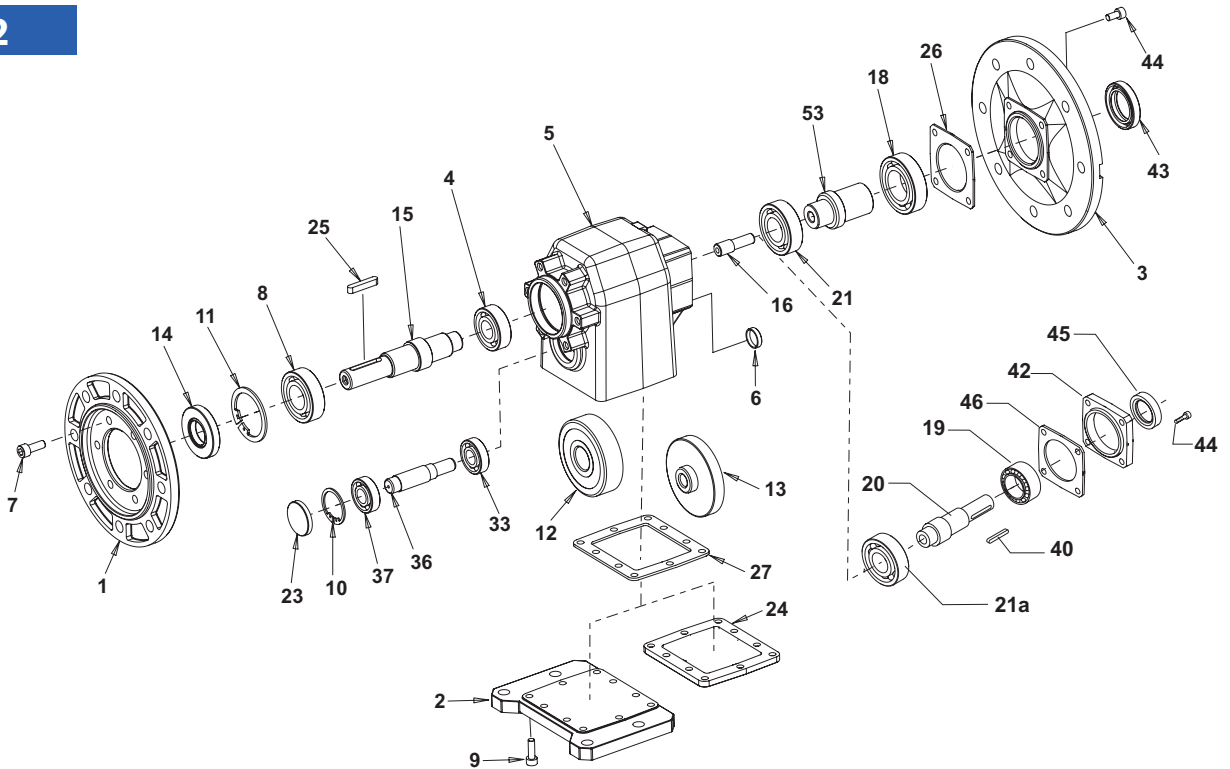


Parti di ricambio / Spare parts list / Ersatzteilliste

Liste des pieces detachees / Lista de recambios / Lista de recambios

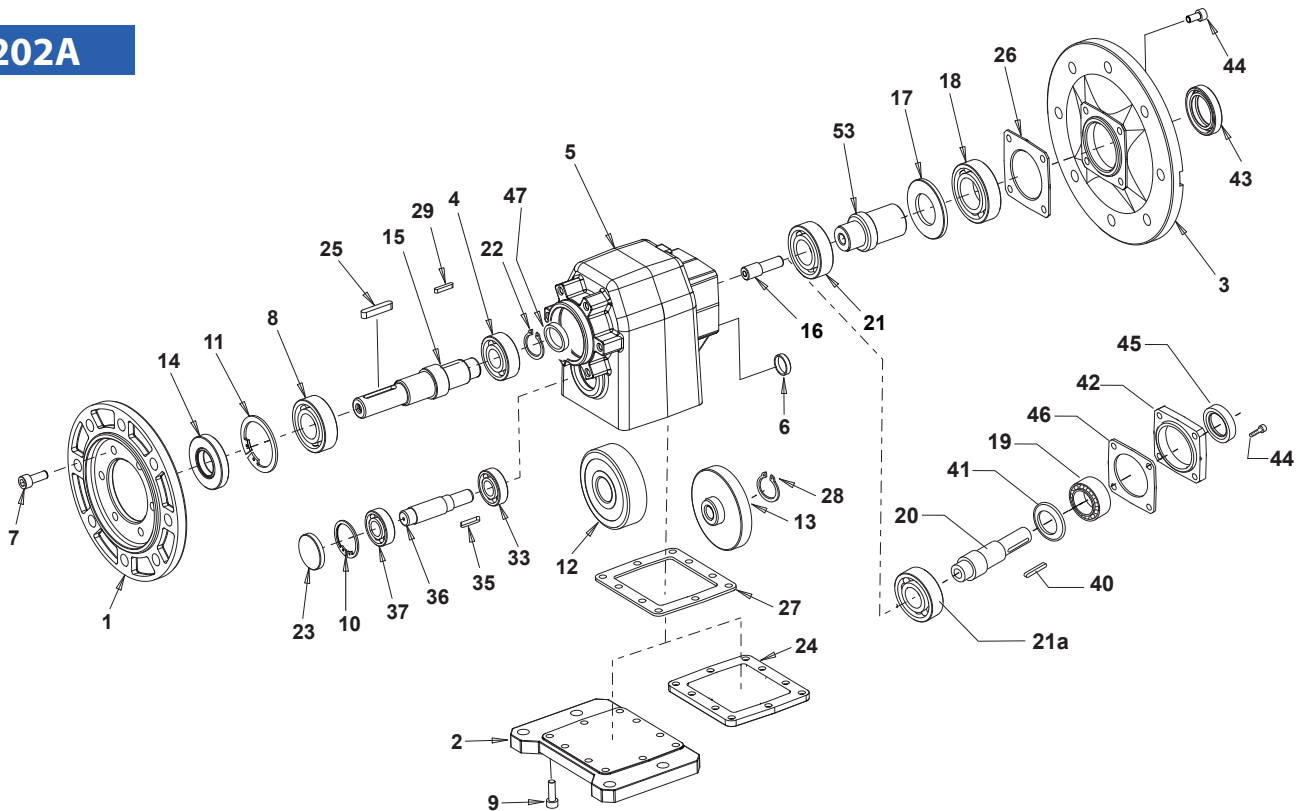
25

162



CV - RCV	Cuscinetti / Bearings / Lager Roulements / Rodamientos / Rolamentos									Anelli di tenuta / Oilseals / Öldichtungen Bagues d'étanchéité / Retenes / Retenores		
	4	8	18	19	21	21a	33	37	14	43	45	
162	IEC 80 IEC 63/71	6202	6004	6006 ZZ 6005	6204	6204 6004	6004	6001	6001	20/42/7	35/47/7 25/40/7	20/35/7

202A



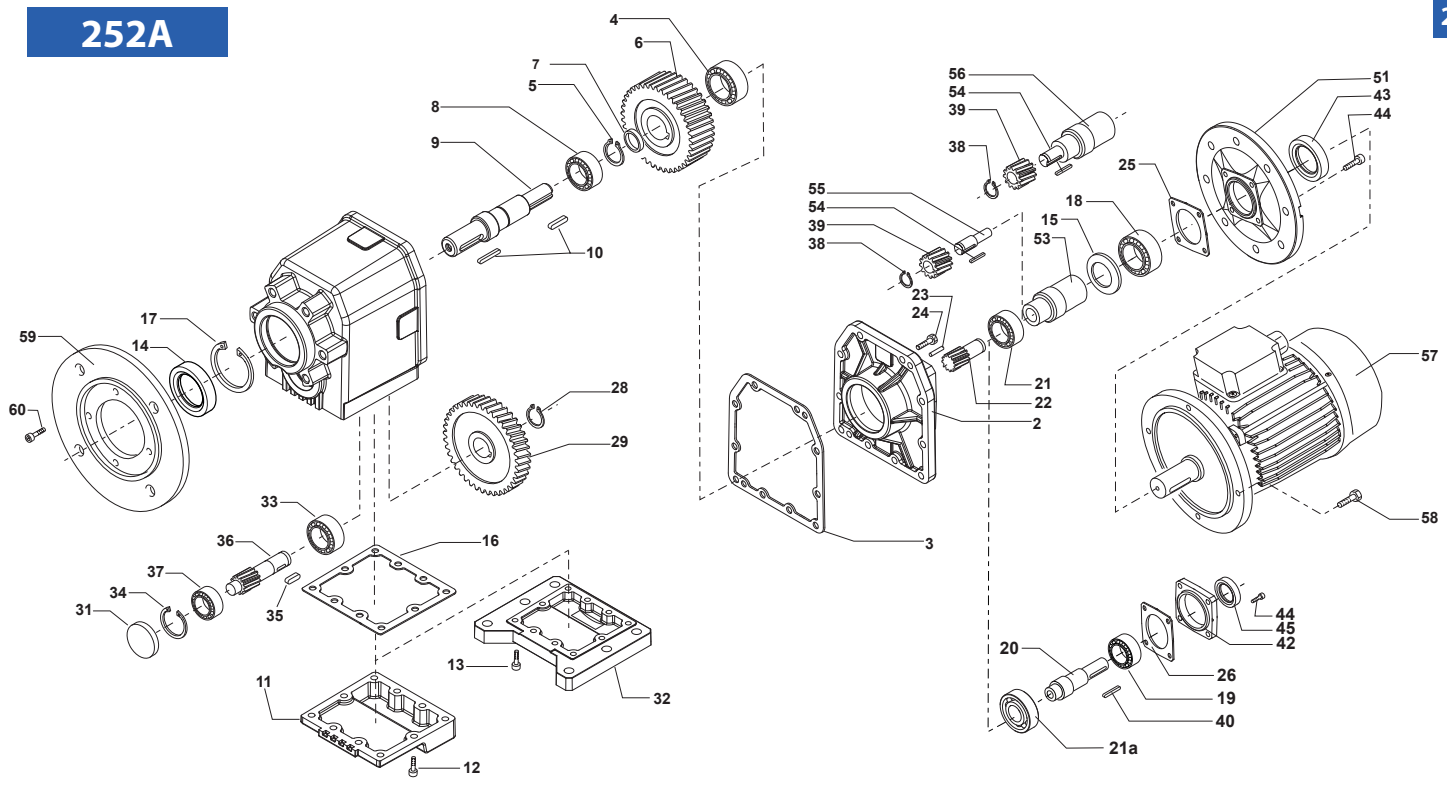
CV - RCV	Cuscinetti / Bearings / Lager Roulements / Rodamientos / Rolamentos									Anelli di tenuta / Oilseals / Öldichtungen Bagues d'étanchéité / Retenes / Retenores		
	4	8	18	19	21	21a	33	37	14	43	45	
202A	IEC 80 IEC 63/71	6203	6204	6007 6005	6206	6205 6004	6205	6301	6201	25/47/7	35/56/8 25/40/7	30/47/7



**Parti di ricambio / Spare parts list / Ersatzteilliste**  
**Liste des pieces detachees / Lista de recambios / Lista de recambios**

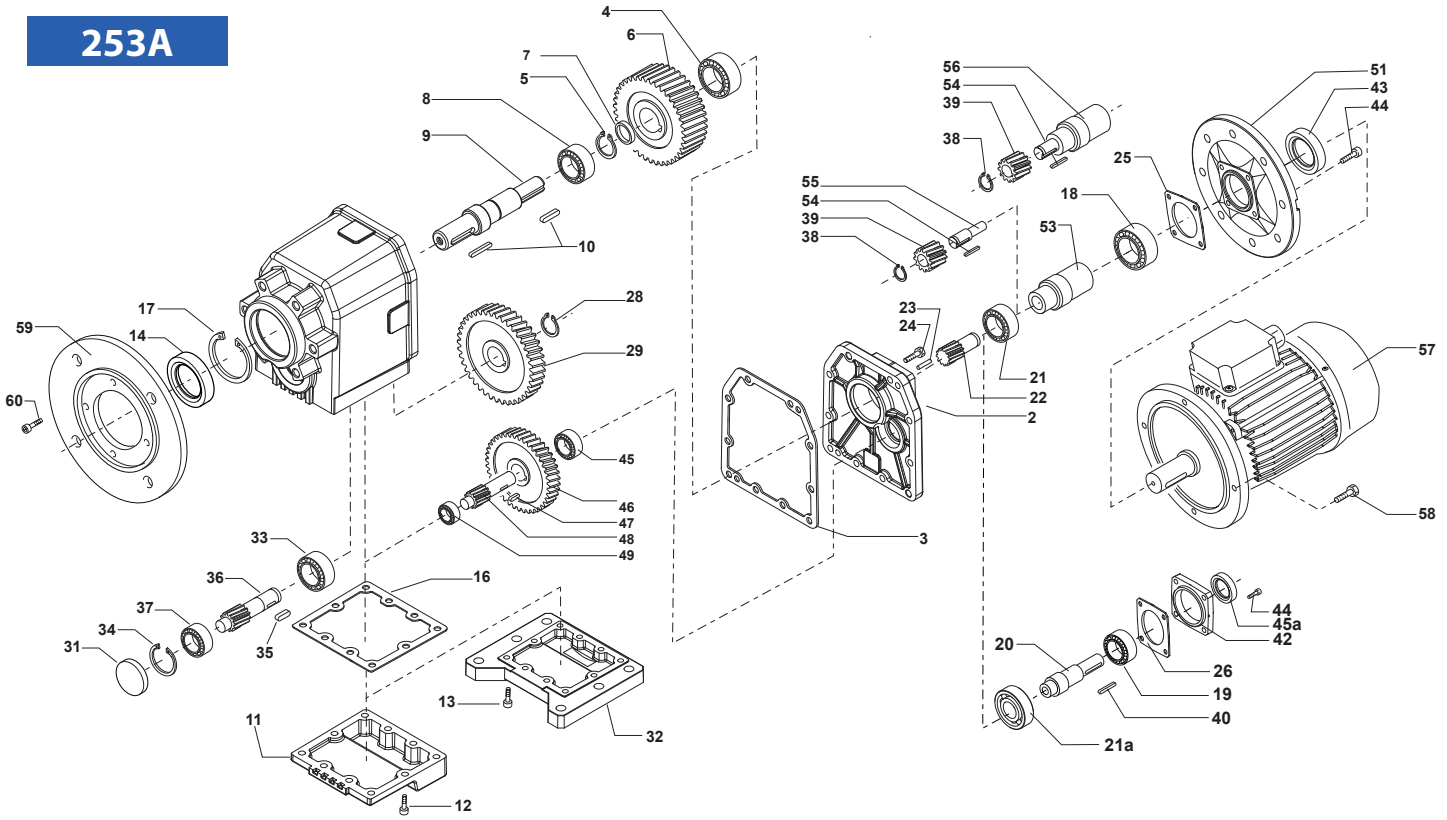
**25**

**252A**



CV - RCV	Cuscinetti / Bearings / Lager Roulements / Rodamientos / Rolamentos								Anelli di tenuta / Oilseals / Öldichtungen Bagues d'étanchéité / Retenes / Retenores		
	4	8	18	19	21	21a	33	37	14	43	45
<b>252A</b>	6204	6205	6007	6206	6205	6205	6302	6301	30/52/7	35/56/8	30/47/7

**253A**



CV - RCV	Cuscinetti / Bearings / Lager Roulements / Rodamientos / Rolamentos										Anelli di tenuta / Oilseals / Öldichtungen Bagues d'étanchéité / Retenes / Retenores		
	4	8	18	19	21	21a	33	37	45	49	14	43	45a
<b>252A</b>	6204	6205	6005	6204	6004	6004	6302	6301	6001	6001	30/52/7	25/40/7	20/35/7

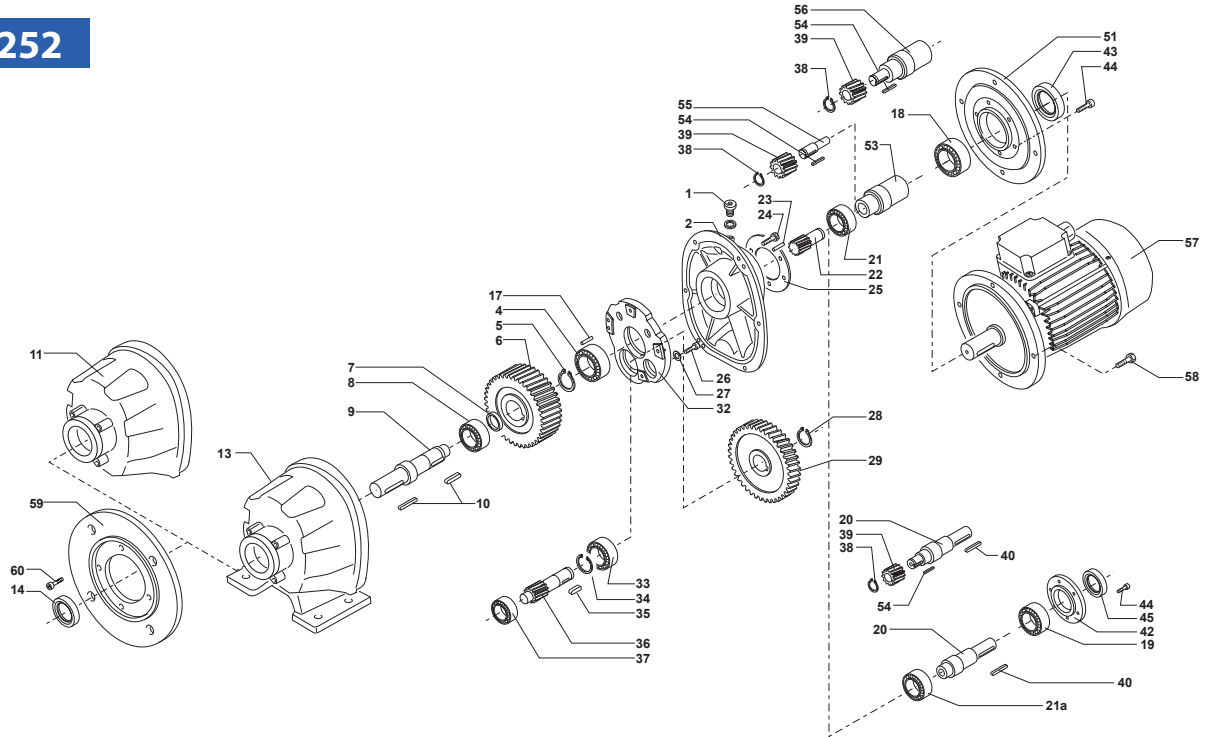


Parti di ricambio / Spare parts list / Ersatzteilliste

Liste des pieces detachees / Lista de recambios / Lista de recambios

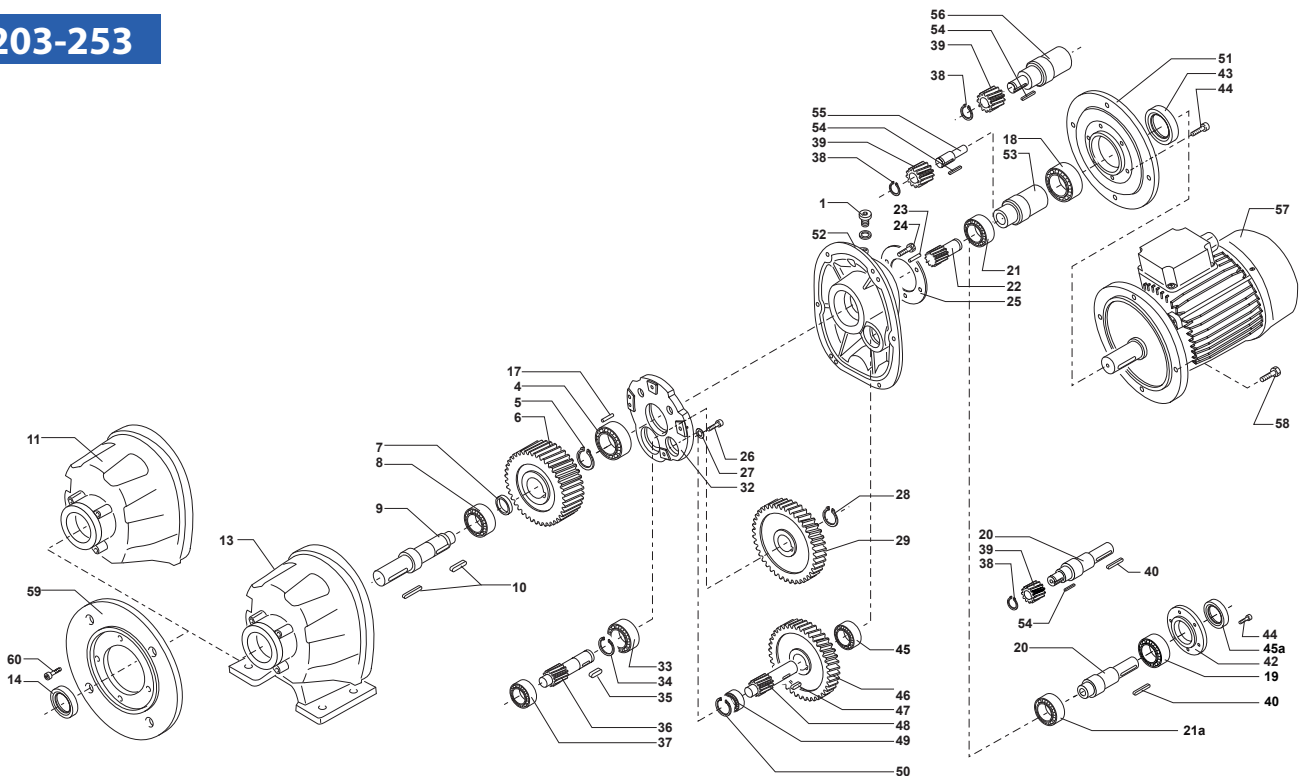
25

202-252



CV - RCV			Cuscinetti / Bearings / Lager Roulements / Rodamientos / Rolamentos								Anelli di tenuta / Oilseals / Öldichtungen Bagues d'étanchéité / Retenes / Retentores		
			4	8	18	19	21	21a	33	37	14	43	45
202	IEC 63/71/80/90	NF	6203	6204	6007	6206	6205	6205	6301	6201	25/47/7	35/52/7	30/47/7
		P-F	6204	6205	6007	6206	6205	6205	6302	6301	30/52/7 30/47/7	35/52/7	30/47/7
252	IEC 100	NF	6204	6205	6009	6206	6205	6205	6302	6301	30/52/7	45/62/7	30/47/7
		P-F	6204	6205	6009	6206	6205	6205	6302	6301	30/47/7	45/62/7	30/47/7

203-253



CV - RCV			Cuscinetti / Bearings / Lager Roulements / Rodamientos / Rolamentos								Anelli di tenuta / Oilseals / Öldichtungen Bagues d'étanchéité / Retenes / Retentores				
			4	8	18	19	21	21a	33	37	45	49	14	43	45a
203		NF	6203	6204	6005	6204	6004	6004	6301	6201	6000	6001	25/47/7	25/40/7	20/35/7
		P-F	6204	6205	6005	6204	6004	6004	6302	6301	6201	6001	30/52/7 30/47/7	25/40/7	20/35/7

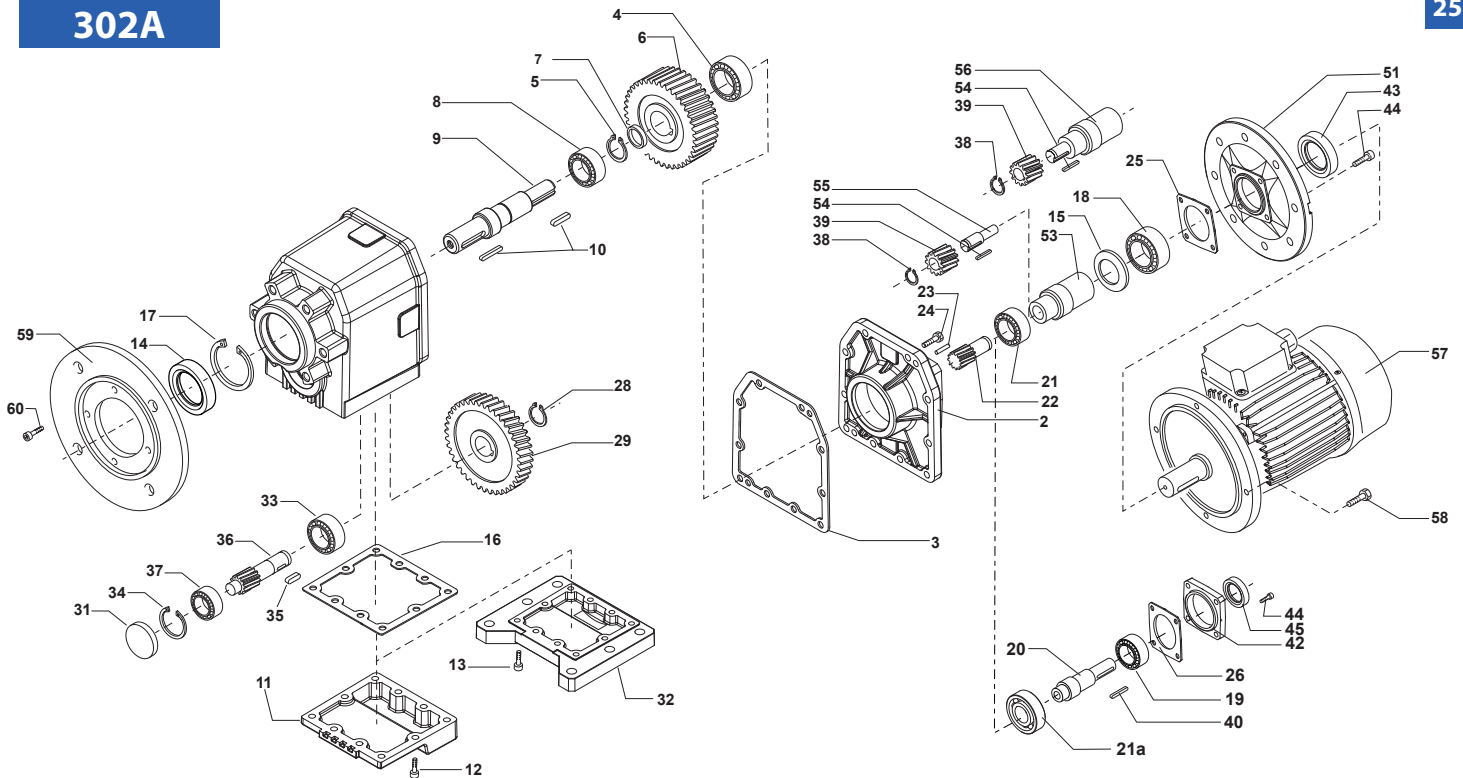


Parti di ricambio / Spare parts list / Ersatzteilliste

Liste des pieces detachees / Lista de recambios / Lista de recambios

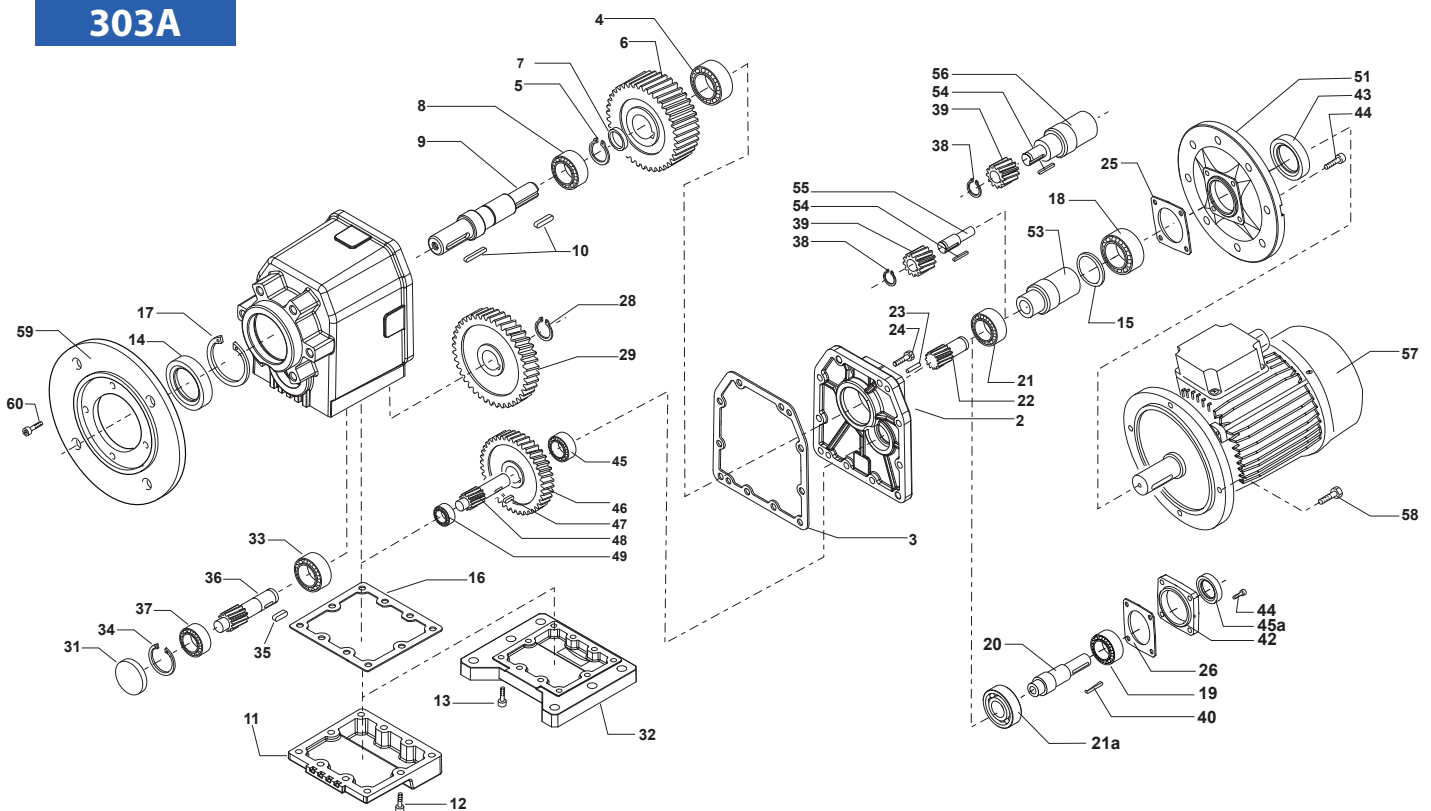
25

302A



CV - RCV	Cuscinetti / Bearings / Lager Roulements / Rodamientos / Rolamentos									Anelli di tenuta / Oilseals / Öldichtungen Bagues d'étanchéité / Retenes / Retentores		
	4	8	18	19	21	21a	33	37	14	43	45	
302A	IEC 100/112 IEC 63/71/80/90	6305	6207	6009 6007	6009	6206 6305	6206	6303	NJ202	40/72/7	45/62/7 35/56/8	35/62/7

303A



CV - RCV	Cuscinetti / Bearings / Lager Roulements / Rodamientos / Rolamentos										Anelli di tenuta / Oilseals / Öldichtungen Bagues d'étanchéité / Retenes / Retentores			
	4	8	18	19	21	21a	33	37	45	49	14	43	45a	
303A		6305	6207	6007	6206	6205	6205	6303	NJ202	6201	6301	40/72/7	35/56/8	30/47/7

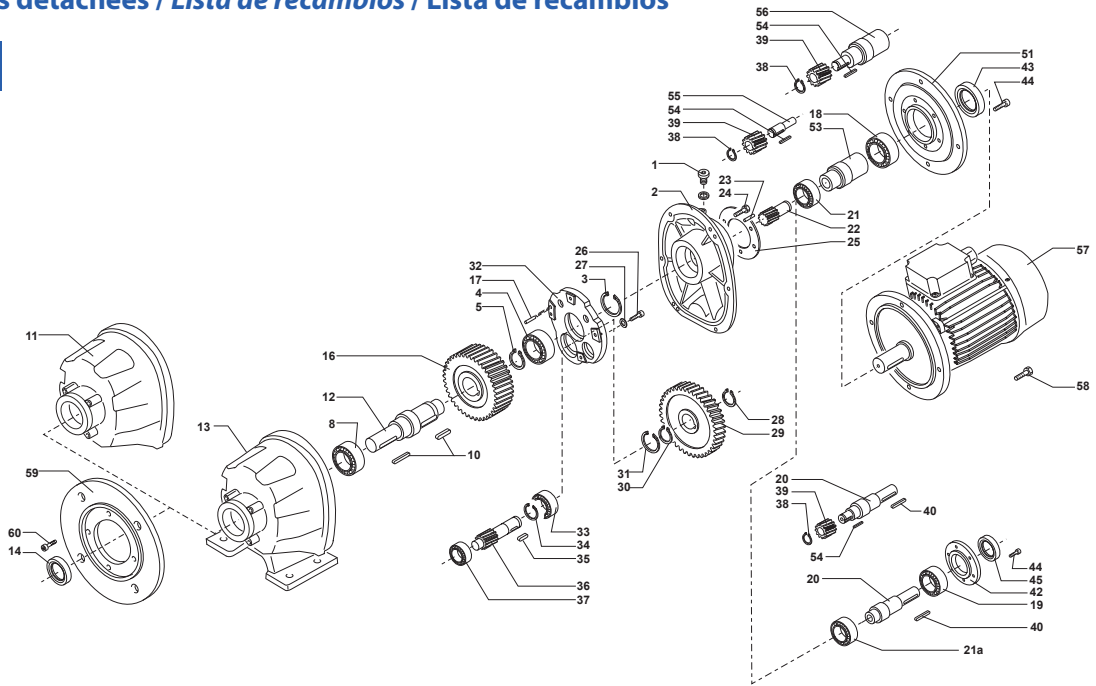


Parti di ricambio / Spare parts list / Ersatzteilliste

Liste des pieces detachees / Lista de recambios / Lista de recambios

25

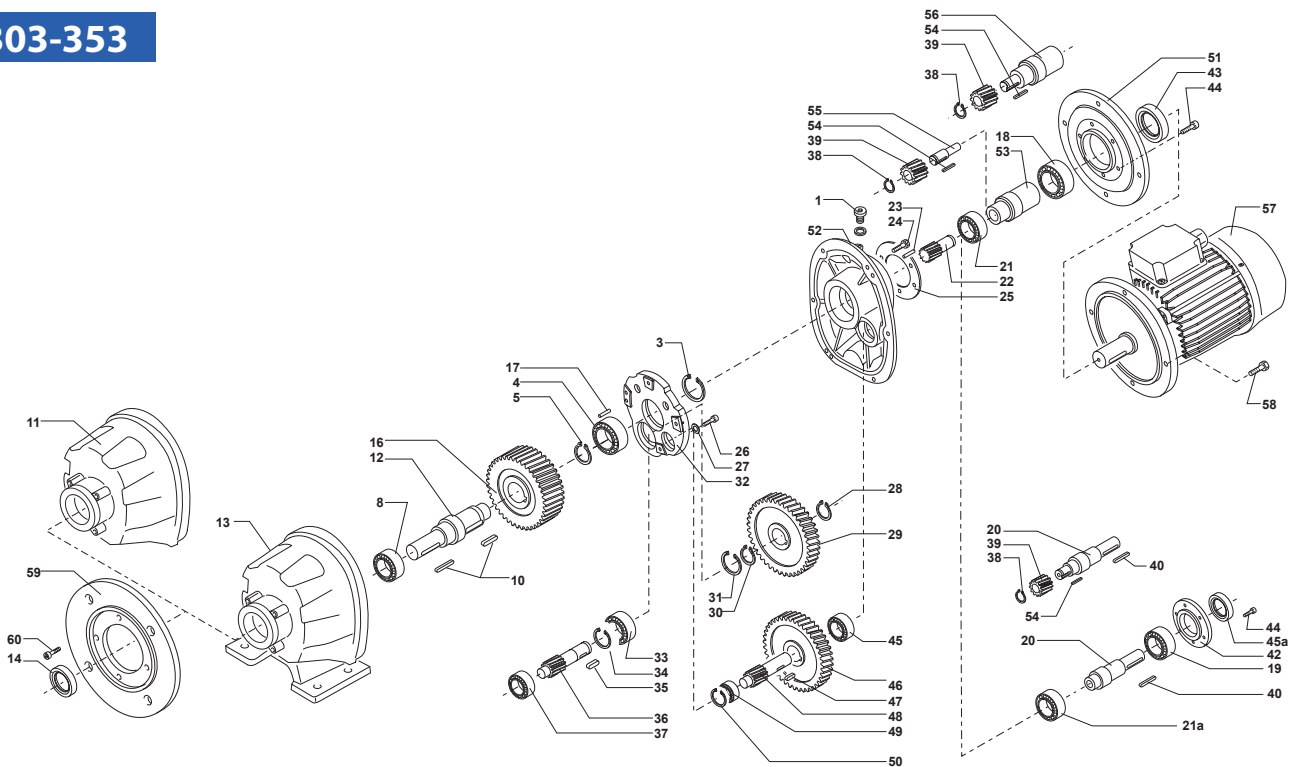
302-352



CV - RCV			Cuscinetti / Bearings / Lager Roulements / Rodamientos / Rolamentos								Anelli di tenuta / Oilseals / Öldichtungen Bagues d'étanchéité / Retenes / Retentores			
			4	8	18	19	21	21a	33	37	14	43	45	
302	IEC 71/80/90/100/112	NF	6006	6008	6009	6207	6206	6206	6205	6204	40/68/8	45/62/7	35/52/7	
		P-F	6006	6008	6011	6207	NJ 206	6206	6205	6204	40/52/7	55/80/8*	35/52/7	
352	IEC 71/80/90/100/112	NF	32006	32008	6009	6207	6206	NJ 206	30205	30204	40/68/8	45/62/7	35/52/7	
		P-F									40/52/7			
		IEC 132	NF	32006	32008	6011	6207	NJ 206	NJ 206	30205	30204	40/68/8	55/80/8*	35/52/7
			P-F									40/52/7		

\* Anelli di tenuta in Viton / Viton oilseals / Viton Oldichtungen / Bagues d'étanchéité / Viton retenes / Viton Retentores

303-353



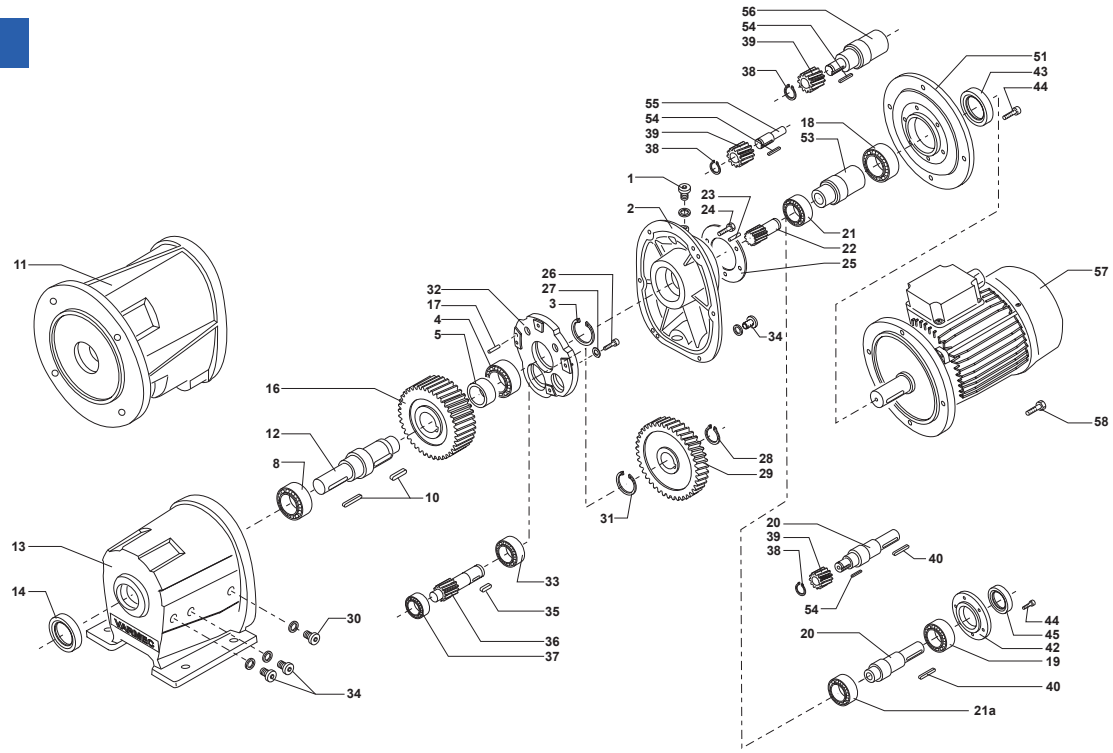
CV - RCV			Cuscinetti / Bearings / Lager Roulements / Rodamientos / Rolamentos								Anelli di tenuta / Oilseals / Öldichtungen Bagues d'étanchéité / Retenes / Retentores				
			4	8	18	19	21	21a	33	37	45	49	14	43	45a
303	NF	P-F	6006	6008	6007	6206	6205	6205	6205	6204	6202	6202	40/68/8	35/52/7	30/47/7
		P-F	6006	6008	6007	6206	6205	6205	6205	6204	6202	6202	40/52/7	35/52/7	30/47/7
353	NF	P-F	32006	32008	6007	6206	6205	6205	30205	30204	6202	6202	40/68/8	35/52/7	30/47/7
		P-F	32006	32008	6007	6206	6205	6205	30205	30204	6202	6202	40/52/7	35/52/7	30/47/7



**Parti di ricambio / Spare parts list / Ersatzteilliste**  
**Liste des pieces detachees / Lista de recambios / Lista de recambios**

**25**

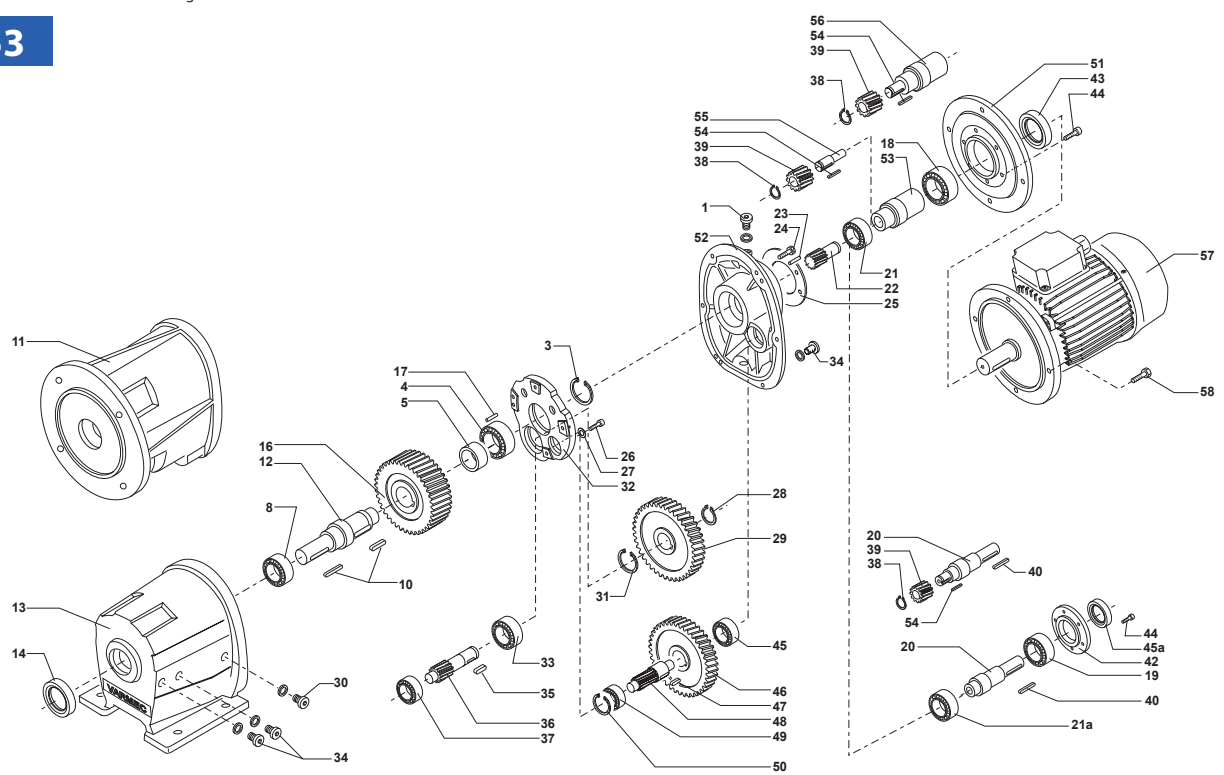
**452-552**



CV - RCV	Cuscinetti / Bearings / Lager Roulements / Rodamientos / Rolamentos								Anelli di tenuta / Oilseals / Öldichtungen Bagues d'étanchéité / Retenes / Retentores		
	4	8	18	19	21	21a	33	37	14	43	45
<b>452</b>	32008	32010	6011	6308	6207	NJ 207	32006	32006	50/72/8	55/80/8*	40/52/7
<b>552</b>	IEC 160/180	32011	32012	6014	6310	6309	NJ 309	32206	60/85/8	70/90/10*(1)	50/90/10
	IEC 90/100/112/132			6011		6207				55/80/8*	

\* Anelli di tenuta in Viton / Viton oilseals / Viton Oldichtungen / Bagues d'étanchéité / Viton retenes / Viton Retentores  
 (1) n°2 anelli di tenuta / n°2 oilseals / n°2 Oldichtungen / n°2 d'étanchéité / n°2 retenes / n°2 Retentores

**453-553**



CV - RCV	Cuscinetti / Bearings / Lager Roulements / Rodamientos / Rolamentos									Anelli di tenuta / Oilseals / Öldichtungen Bagues d'étanchéité / Retenes / Retentores			
	4	8	18	19	21	21a	33	37	45	49	14	43	45a
<b>453</b>	32008	32010	6009	6207	6206	6206	32006	32006	6303	6303	50/72/8	45/62/7	35/52/7
<b>553</b>	32011	32012	6011	6308	6207	6207	32206	32206	6304	6304	60/85/8	55/80/8*	40/52/7

\* Anelli di tenuta in Viton / Viton oilseals / Viton Oldichtungen / Bagues d'étanchéité / Viton retenes / Viton Retentores



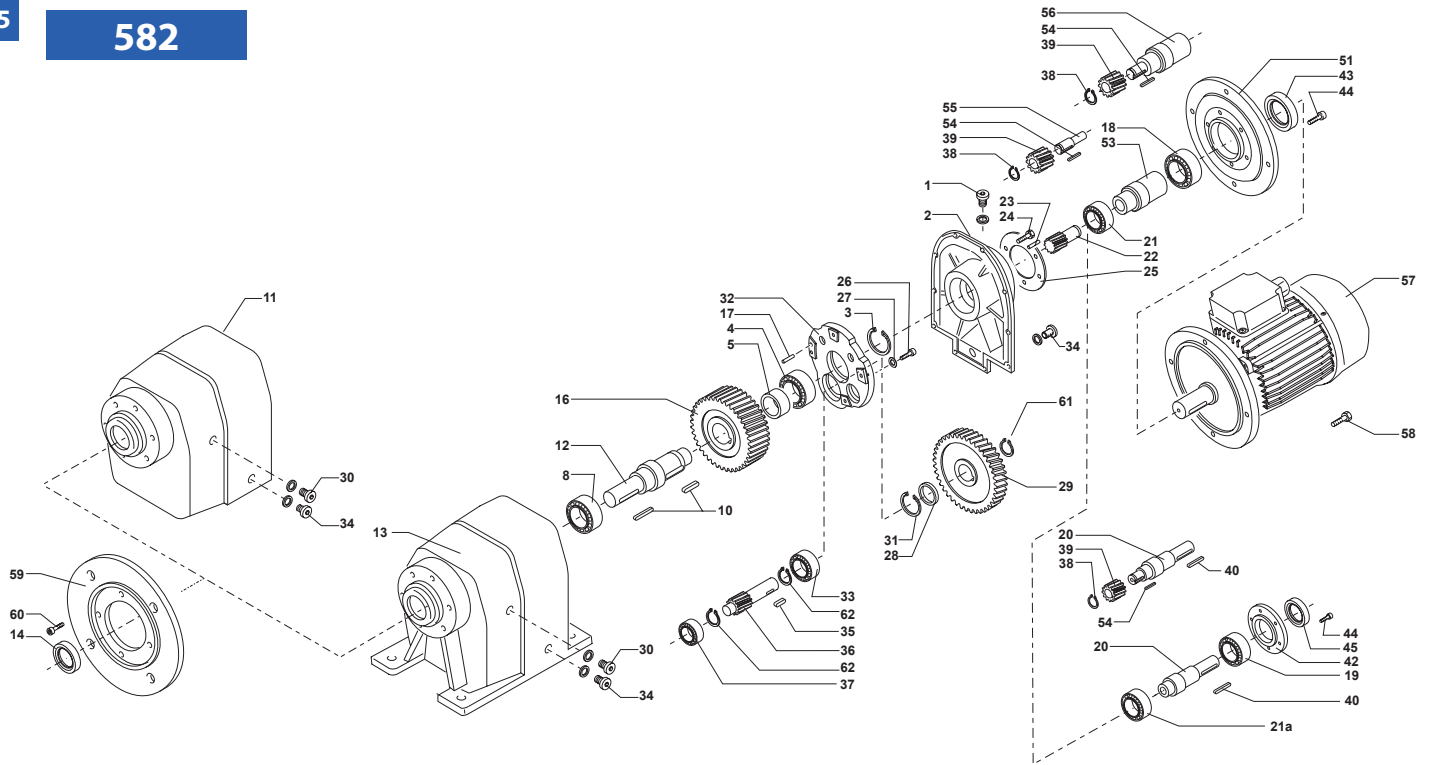


Parti di ricambio / Spare parts list / Ersatzteilliste

Liste des pieces detachees / Lista de recambios / Lista de recambios

25

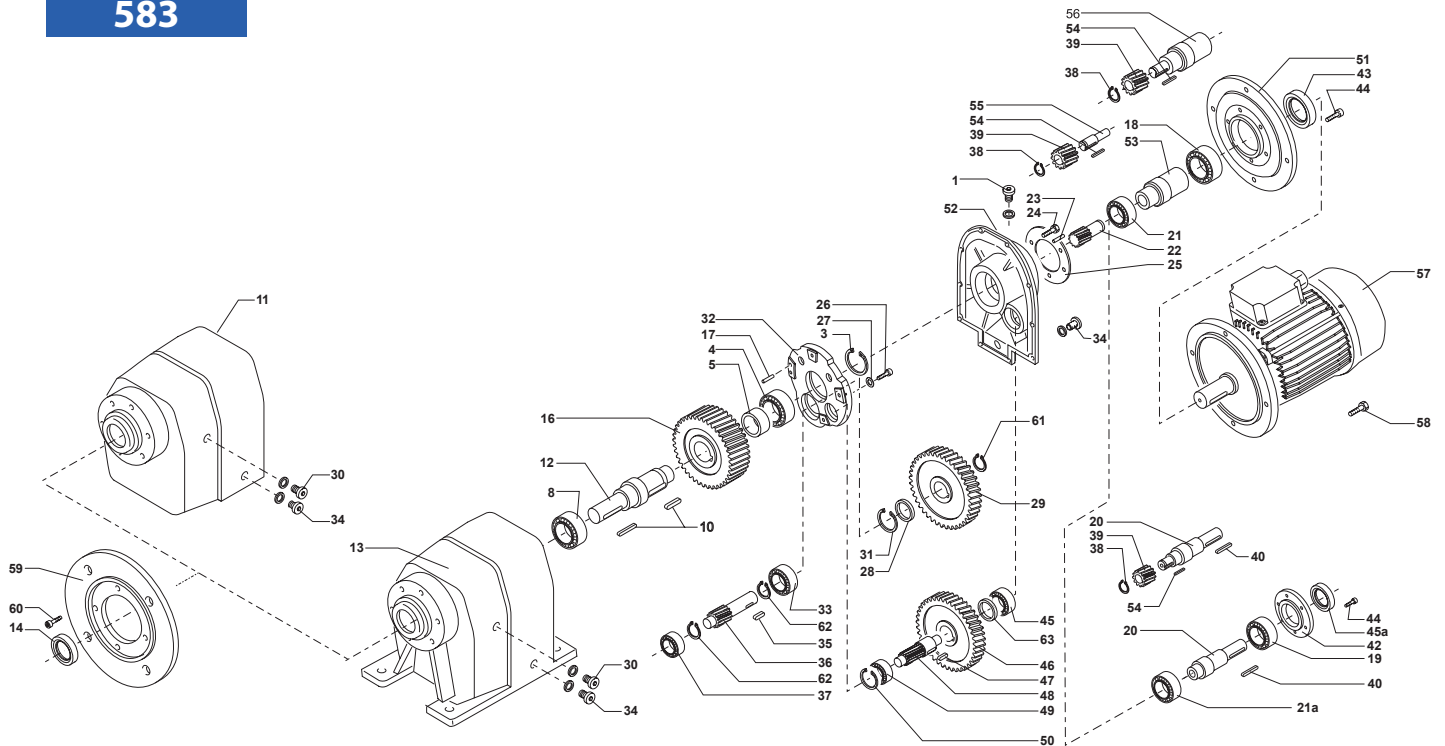
582



CV - RCV		Cuscinetti / Bearings / Lager Roulements / Rodamientos / Rolamentos								Anelli di tenuta / Oilseals / Öldichtungen Bagues d'étanchéité / Retenes / Retenores		
		4	8	18	19	21	21a	33	37	14	43	45
582	IEC 160/180	32211	30213	6014	6310	6309	NJ 309	30308	30308	65/90/10	70/90/10*(1)	50/90/10
	IEC 90/100/112/132			6011		6207					55/80/8*	

\* Anelli di tenuta in Viton / Viton oilseals / Viton Oldichtungen / Bagues d'étanchéité / Viton retenes / Viton Retenores  
(1) n°2 anelli di tenuta / n°2 oilseals / n°2 Oldichtungen / n°2 d'étanchéité / n°2 retenes / n°2 Retenores

583



CV - RCV		Cuscinetti / Bearings / Lager Roulements / Rodamientos / Rolamentos										Anelli di tenuta / Oilseals / Öldichtungen Bagues d'étanchéité / Retenes / Retenores		
		4	8	18	19	21	21a	33	37	45	49	14	43	45a
583		32211	30213	6011	6308	6207	6207	30308	30308	32205	32205	65/90/10	55/80/8*	40/52/7

\* Anelli di tenuta in Viton / Viton oilseals / Viton Oldichtungen / Bagues d'étanchéité / Viton retenes / Viton Retenores

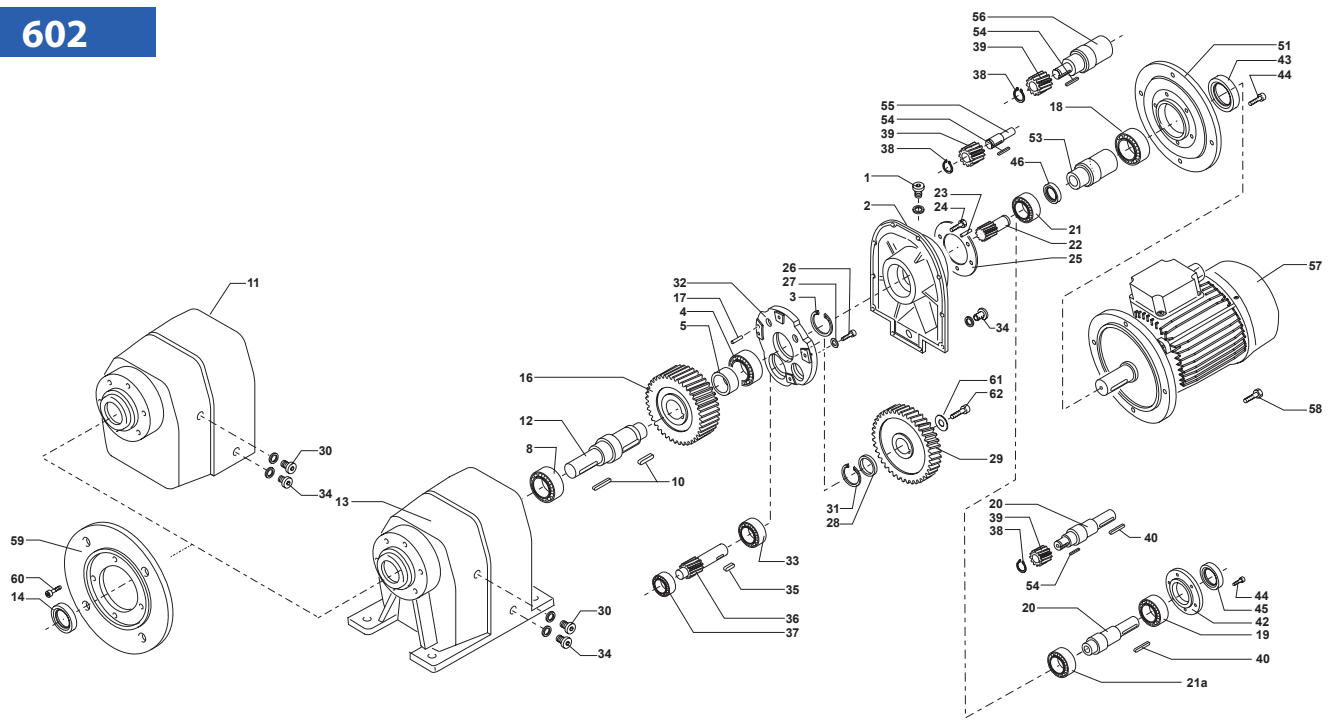




**Parti di ricambio / Spare parts list / Ersatzteilliste**  
**Liste des pieces detachees / Lista de recambios / Lista de recambios**

**25**

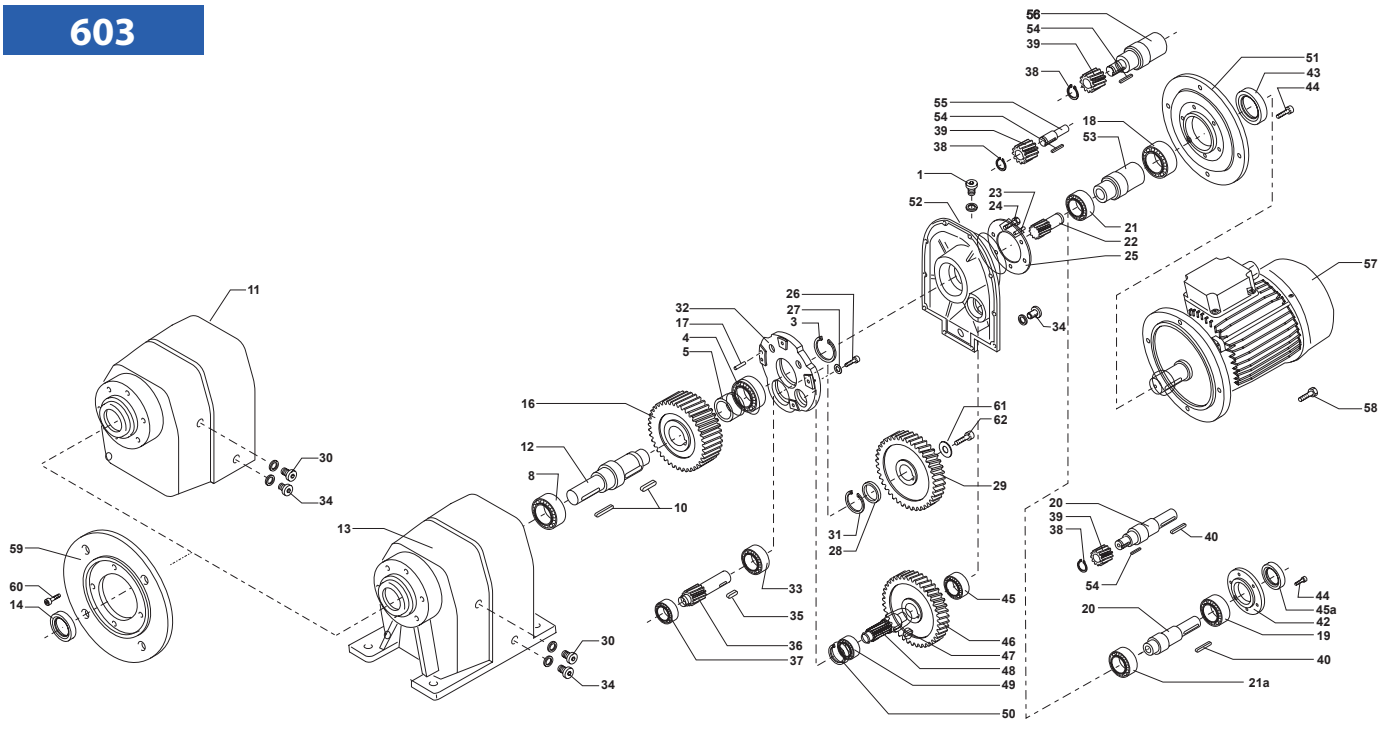
**602**



CV - RCV	Cuscinetti / Bearings / Lager Roulements / Rodamientos / Rolamentos								Anelli di tenuta / Oilseals / Öldichtungen Bagues d'étanchéité / Retenes / Retentores				
	4	8	18	19	21	21a	33	37	14	43	45	46	
<b>602</b>	IEC 200	32212	32214	6216	6310	NJ 211	NJ 309	30308	32308	70/10/10	80/100/8*	50/90/10	65/100/10*
	IEC 160/180			6014		6309					70/90/10*(1)		-
	IEC 90/100/112/132										70/90/10*		

\* Anelli di tenuta in Viton / Viton oilseals / Viton Oldichtungen / Bagues d'étanchéité / Viton retenes / Viton Retentores  
 (1) n°2 anelli di tenuta / n°2 oilseals / n°2 Oldichtungen / n°2 d'étanchéité / n°2 retenes / n°2 Retentores

**603**



CV - RCV	Cuscinetti / Bearings / Lager Roulements / Rodamientos / Rolamentos										Anelli di tenuta / Oilseals / Öldichtungen Bagues d'étanchéité / Retenes / Retentores		
	4	8	18	19	21	21a	33	37	45	49	14	43	45a
<b>603</b>	32212	32214	6014	6310	6309	NJ 309	30308	32308	32206	32206	70/100/10	70/90/10*	50/90/10

\* Anelli di tenuta in Viton / Viton oilseals / Viton Oldichtungen / Bagues d'étanchéité / Viton retenes / Viton Retentores  
 (1) n°2 anelli di tenuta IEC 160 / n°2 oilseals IEC 160 / n°2 Oldichtungen IEC 160 / n°2 d'étanchéité IEC 160 / n°2 retenes IEC 160 / n°2 Retentores IEC 160

