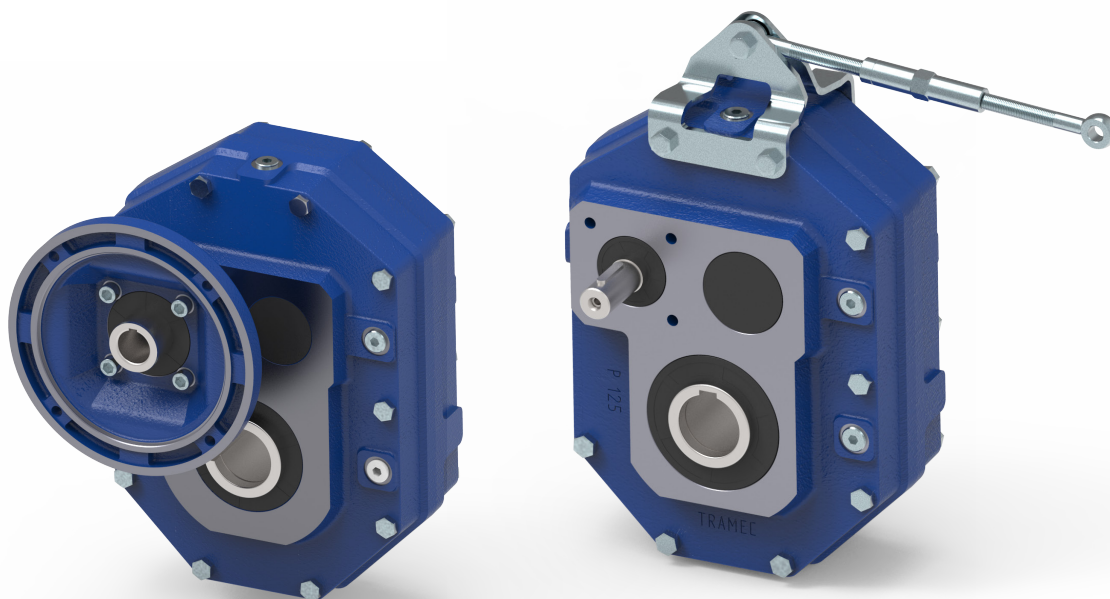


**REDUCTORES  
PENDULARES**
**SHAFT-MOUNTED  
GEARBOX**
**REDUCTEURS  
PENDULAIRES**
**P**

Características	<i>Characteristics</i>	Caractéristiques	D2
Nomenclatura	<i>Designation</i>	Désignation	D3
Velocidad de entrada	<i>Input speed</i>	Vitesse d'entrée	D3
Rendimiento	<i>Efficiency</i>	Rendement	D3
Potencia térmica	<i>Thermal power</i>	Puissance thermique	D4
Datos técnicos	<i>Technical data</i>	Données techniques	D4
Momento de inercia	<i>Moments of inertia</i>	Moments d'inertie	D5
Dimensiones	<i>Dimensions</i>	Dimensions	D6
Accesorios	<i>Accessories</i>	Accessoires	D7
Juegos angulares	<i>Angular backlash</i>	Jeux angulaires	D9
Posiciones de montaje	<i>Mounting positions</i>	Position de montage	D10
Lubricación	<i>Lubrication</i>	Lubrification	D11
Cargas radiales y axiales	<i>Radial and axial loads</i>	Charges radiales et axiales	D12
Lista de recambios	<i>Spare parts list</i>	Liste des pièces détachées	D13



## Características

- Construidos en 6 tamaños de una reducción y en 6 tamaños de dos reducciones.
- Estás provistos de dos tipos de entrada: una con eje de entrada macho y otra con predisposición para acoplar motor compacta para el acoplamiento a motores eléctricos empalmados IEC.
- La carcasa de los reductores son de fundición maleable EN GJL 200 UNI EN 1561 nervadas interior y exteriormente a fin de garantizar la rigidez del grupo. Posee una única cámara de lubricación garantizando una mayor disipación térmica y mejor lubricación de todos los componentes.
- Los engranajes cilíndricos, de dentado helicoidal, están fabricados de acero 16NiCr4, 18NiCrMo5 o 20MnCr5 UNI EN 10084 cementados o templados, rectificadas dentro de la clase de calidad 6 de la DIN 3962.
- El eje lento hueco de serie de acero fabricado con orificios de varios diámetros, la posibilidad de montar una brida de salida en el lado opuesto del eje de entrada, el anclaje mediante un tensor o un brazo de reacción y la predisposición para el montaje del dispositivo anti-retorno, exaltan las prestaciones de estos reductores facilitando su instalación en múltiples aplicaciones.
- La carcasa del reductor, las bridas y la cobertura están barnizadas externamente de color AZUL RAL 5010.

## Characteristics

- *Built in 6 sizes with a single reduction stage and in 6 sizes with two reduction stages.*
- *Two input types are available: one with projecting input shaft and one with compact motor coupling for mounting to IEC flanged electric motors.*
- *The gear unit body in engineering cast iron, EN GJL 200 UNI EN 1561 internally and externally ribbed to guarantee rigidity has a single lubrication chamber to guarantee an improved heat dissipation and a better lubrication of all the internal components.*
- *The helical spur gears are built in 16NiCr4, 18NiCrMo5 or 20MnCr5 UNI EN 10084 quench-hardened and case-hardened steel, all ground according to quality 6 DIN 3962.*
- *The standard hollow output shaft made of steel and available with holes of various diameters, the possibility of mounting an output flange on the side opposite the input shaft, anchorage through either a tensioner or a torque arm, the possibility of mounting a backstop device, make these gearboxes highly efficient and facilitate their installation in various applications.*
- *Gearbox housing, flanges and covers are externally painted with BLUE RAL 5010.*

## Caractéristiques

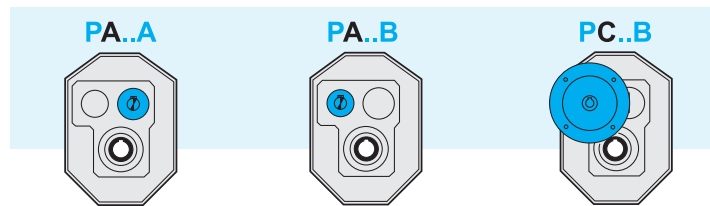
- Fabricados en 6 tallas para un train de réduction et en 6 tallas pour 2 trains de réduction.
- Deux types d'entrées sont prévues : une avec arbre d'entrée dépassant et le deuxième avec predisposition compacte d'accouplement moteur pour le raccordement à des moteurs électriques avec bride IEC.
- Le corps du réducteur en fonte mécanique EN GJL 200 UNI EN 1561, est équipé de nombreuses nervures à l'intérieur aussi bien qu'à l'extérieur pour en assurer la rigidité ; une seule chambre de graissage assure également une dissipation thermique supérieure ainsi qu'une meilleure lubrification de tous les organes internes.
- Les engrenages cylindriques, à denture hélicoïdale, sont construits en acier 16NiCr4, 18NiCrMo5 ou 20MnCr5 UNI EN 10084 cémentés et trempés, rectifiés dans le cadre de la classe de qualité 6 de la norme DIN 3962.
- L'arbre creux de sortie est fabriqué de série en acier et comporte des trous de diamètre variés ; la possibilité de monter une bride de sortie sur le côté opposé à l'arbre d'entrée, l'ancrage par moyen d'un tendeur ou d'un bras de réaction et la predisposition pour le montage d'un dispositif anti-dévireur prônent les performances de ces réducteurs et en facilitent l'installation dans de nombreuses applications.
- Le corps du réducteur, les bridas et les capots sont peints selon BLEU RAL 5010.

## Nomenclatura

## Designation

## Désignation

Maquina Machine	Tipo de entrada Input type Type d'entrée	Tamaño Size Taille	Diámetro del eje lento Output shaft diameter Diamètre de l'arbre de sortie	Rotación Gearing Trains de réduction	Relación de red. Ratio Rapport de réduction	Predisposición Motor coupling Prédisposition accouplement moteur	Brazo de reacción Torque arm Bras de réaction	Tensor Tensioner Tendeur	Ejecución Execution Execution	Posición de montaje Mounting position Position de montage	Brida de salida Output flange Bride de sortie	Antirretorno Back-stop device Anti-dévireur
<b>P</b>	<b>A</b>	<b>100</b>	<b>45</b>	<b>B</b>	<b>10/1</b>	<b>P.A.M.</b>	<b>BR</b>	<b>-</b>	<b>0</b>	<b>VA</b>	<b>FLD</b>	<b>CW</b>
Reductores pendulares Shaft mounted gearbox Reducteur pendulaire	A C	63 80 100 125 160	$D_2$ 25 ÷ 70	A B	$i_n =$ 5 ÷ 63	63 ÷ 200	BR TE		0	P1 P2 P3 P4 VA VB	FLD	AW CW
							solo only uni				solo only uni	solo only uni
							PC...B				PC...B	PA...B



## Velocidad de entrada

## Input speed

## Vitesse d'entrée

Todas las prestaciones de los reductores son calculadas en base a una velocidad de entrada de 1400 min<sup>-1</sup>. Todos los reductores admiten velocidades hasta 3000 min<sup>-1</sup>, sin embargo aconsejamos, donde la aplicación lo permita, utilizar frecuencias menores a 1400 min<sup>-1</sup>. En la tabla siguiente, se encuentran los coeficientes correctivos de la potencia en entrada P a las varias velocidades referidas a FS = 1

All calculations of gear unit performance are based on an input speed of 1400 min<sup>-1</sup>. All gear units permit speed up to 3000 min<sup>-1</sup>, nevertheless it is advisable to keep below 1400 min<sup>-1</sup>, depending on application. The table below reports input power P corrective coefficients at the various speeds, with FS = 1.

Toutes les performances des réducteurs sont calculées sur la base d'une vitesse d'entrée de 1400 min<sup>-1</sup>. Tous les réducteurs admettent des vitesses jusqu'à 3000 min<sup>-1</sup> même s'il est conseillé d'utiliser des valeurs inférieures à 1400 min<sup>-1</sup>, pour les applications qui le permettent. Dans le tableau ci-dessous figurent les coefficients de correction de la puissance en entrée P aux différentes vitesses, se référant à FS = 1.

Tab. 1

$n_1$ [min <sup>-1</sup> ]	3000	2800	2200	1800	1400	900	700	500
Pc (kW)	P x 1.9	P x 1.8	P x 1.48	P x 1.24	P x 1	P x 0.7	P x 0.56	P x 0.42

## Rendimiento

## Efficiency

## Rendement

El valor de rendimiento de los reductores puede ser estimado con suficiente aproximación en base al número de reducciones, ignorando las variaciones no significativas atribuibles a los distintos tamaños y relaciones.

The efficiency value of the gear units can be estimated sufficiently well on the basis of the number of reduction stages, ignoring non-significant variations which can be attributed to the various sizes and ratios.

La valeur du rendement des réducteurs peut être calculée avec précision si on considère les trains de réduction et les variations non-significatives que l'on peut attribuer aux différentes tailles et rapports.

$\eta$	P..A	P..B
	0.97	0.95

### Potencia térmica

Los valores de las potencias térmicas,  $P_{t0}$  (kW), relativas a los diversos tamaños de reductores pendulares están indicadas en la tabla siguiente en función de la velocidad de rotación en entrada del reductor.

### Thermal power

The following table shows the values of thermal power  $P_{t0}$  (kW) for each gearbox size on the basis of rotation speed at gearbox input.

### Puissance thermique

Les valeurs de la puissance thermique  $P_{t0}$  (kW) qui concernent toutes les tailles des réducteurs à arbres pendulaires sont indiquées au tableau suivant en fonction de la vitesse de rotation à l'entrée du réducteur.

Tab. 2

$n_1$ [min <sup>-1</sup> ]	$P_{t0}$ [kW] - Potencia térmica / Thermal power / Puissance thermique									
	PA63A	PA63B	PA80A	PA80B	PA100A	PA100B	PA125A	PA125B	PA160A	PA160B
1400	4.6	3.2	8.3	5.9	12.7	8.9	18.5	13.1	29.0	20.5
2800	3.9	2.8	7.0	5.0	10.8	7.6	15.7	11.1	24.7	17.4

### Datos técnicos

### Technical data

### Données techniques

P	$n_1 = 1400$			PC				PA	
	$i_n$	$i_r$	$n_2$ rpm	$T_2$ Nm	$P_1$ kW	FS'	IEC	$T_{2M}$ Nm	P kW
63A	5	5.09	275					190	5.6
	6.3	6.10	230					180	4.5
	8	7.89	177					170	3.3
63B	10	10.35	135	121	1.8	1.9		230	3.4
	12.5	13.18	106	154	1.8	1.6	63 71 80	240	2.8
	16	15.79	89	184	1.8	1.4	80 90 (B5)	250	2.4
	20	20.33	69	237	1.8	1.1	80 (B14)	260	2.0
	25	25.88	54	252	1.5	1.1	80 (B14)	270	1.6
	31.5	31.01	45	221	1.1	1.3	80 (B14)	280	1.4
	40	40.10	35	234	0.9	1.2	80 (B14)	270	1.0
80A	5	5.09	275					380	11.3
	6.3	6.10	230					360	8.9
	8	7.89	177					340	6.5
80B	10	10.20	137	264	4	1.7		460	7.0
	12.5	12.98	108	337	4	1.4	71 80 90	480	5.7
	16	15.56	90	403	4	1.2	80 90 100 112 (B5)	500	5.0
	20	20.36	69	520	4	1.0	80 90 100 112 (B5)	520	4.0
	25	24.40	57	474	3	1.1	80 90 100 112 (B5)	540	3.4
	31.5	31.05	45	443	2.2	1.3	80 90 100 112 (B5)	560	2.8
	40	37.21	38	530	2.2	1.0	90 • (B14)	540	2.2
	50	48.12	29	468	1.5	1.1	90 • (B14)	520	1.7
	63	62.23	22	444	1.1	1.1	90 • (B14)	500	1.2
100A	5	5.09	275					760	22.6
	6.3	6.10	230					720	17.8
	8	7.89	177					680	13.0
100B	10	10.20	137	608	9.2	1.5		920	13.9
	12.5	12.98	108	774	9.2	1.2		960	11.4
	16	15.56	90	927	9.2	1.1		1000	9.9
	20	20.36	69	990	7.5	1.1	80 90 100 112 132 (B5)	1040	7.9
	25	24.40	57	870	5.5	1.2	80 90 100 112 132 (B5)	1080	6.8
	31.5	31.05	45	1107	5.5	1.0	80 90 100 112 132 (B5)	1120	5.6
	40	37.21	38	965	4	1.1	80 90 100 112 132 (B5)	1080	4.5
	50	48.12	29	936	3	1.1	80 90 100 112 132 (B5)	1040	3.3
	63	62.23	22	887	2.2	1.1	80 90 100 112 132 (B5)	1000	2.5

P	$n_1 = 1400$			PC				PA	
	$i_n$	$i_r$	$n_2$ rpm	$T_2$ Nm	$P_1$ kW	FS'	IEC	$T_{2M}$ Nm	P kW
125A	5	5.09	275					1520	45.1
	6.3	6.10	230					1440	35.7
	8	7.89	177					1360	26.1
125B	10	10.20	137	1454	22	1.3		1840	27.8
	12.5	12.98	108	1851	22	1.0		1920	22.8
	16	15.56	90	1865	18.5	1.1		2000	19.8
	18*	17.34	81	2072	18.5	1.1		2200	19.5
	20	20.36	69	1979	15	1.1	80 90 100 112 132 160 180 (B5)	2080	15.8
	25	24.40	57	1739	11	1.2	80 90 100 112 132 160 180 (B5)	2160	13.7
	31.5	31.05	45	2214	11	1.0	80 90 100 112 132 160 180 (B5)	2240	11.1
	35*	34.62	40	2087	9.2	1.1	80 90 100 112 132 160 180 (B5)	2350	10.5
	40	37.21	38	2160	9.2	1.0	80 90 100 112 132 160 180 (B5)	2160	9.2
	45*	41.48	34	2001	7.5	1.1	80 90 100 112 132 160 180 (B5)	2280	8.5
50	48.12	29	1715	5.5	1.2	80 90 100 112 132 160 180 (B5)	2080	6.7	
56*	53.64	26	1396	4	1.2	80 90 100 112 132 160 180 (B5)	1740	5.0	
63	62.23	22	1613	4	1.2	80 90 100 112 132 160 180 (B5)	2000	5.0	
160A	5	5.09	275					3040	90.2
160B	10	10.20	137	1983	30	1.9		3680	55.7
	12.5	12.98	108	2524	30	1.5		3840	45.6
	16	15.56	90	3024	30	1.3		4000	39.7
	18*	17.34	81	3360	30	1.3		4350	39.0
	20	20.36	69	3959	30	1.0	100 112 132 160 180 200 (B5)	4160	31.5
	25	24.40	57	3479	22	1.2	100 112 132 160 180 200 (B5)	4320	27.3
	31.5	31.05	45	4427	22	1.0	100 112 132 160 180 200 (B5)	4480	22.3
	35*	34.62	40	4196	18.5	1.1	100 112 132 160 180 200 (B5)	4480	20.0
	40	37.21	38	3617	15	1.2	100 112 132 160 180 200 (B5)	4320	17.9
	45*	41.48	34	4003	15	1.1	100 112 132 160 180 200 (B5)	4430	16.5
50	48.12	29	3430	11	1.2	100 112 132 160 180 200 (B5)	4160	13.3	
56*	53.64	26	3210	9.2	1.1	100 112 132 160 180 200 (B5)	3450	9.9	
63	62.23	22	3710	9.2	1.1	100 112 132 160 180 200 (B5)	4000	9.9	

\* Brida cuadradas / Square flanges / Brides carrées

\* Relaciones especiales / Special ratios / Rapports spéciaux

Verificación térmica necesaria / Thermal rating needed / Contrôle thermique nécessaire

**Momento de inercia**
**Moments of inertia**
**Moments d'inertie**

<b>63A</b>	$i_n$	
	5	1.09
	6.3	0.86
	8	0.62

<b>80A</b>	$i_n$	
	5	3.45
	6.3	2.60
	8	1.87

<b>100A</b>	$i_n$	
	5	10.09
	6.3	7.40
	8	5.26

<b>125A</b>	$i_n$	
	5	28.98
	6.3	22.22
	8	15.91

\* Relaciones especiales  
Special ratios  
Rapports spéciaux

<b>160A</b>	$i_n$	
	5	93.17

<b>63B</b>	$i_n$					
			IEC B5			
			<b>63</b>	<b>71</b>	<b>80</b>	<b>90</b>
			0.87	1.01	1.38	1.43
			0.81	0.95	1.33	1.38
			0.77	0.92	1.30	1.35
			0.40	0.54	0.92	0.97
			0.39	0.53	0.91	0.95
31.5	0.30	0.90	0.95			
40	0.30	0.37	0.51	0.89	0.94	

<b>80B</b>	$i_n$					
			IEC B5			
			<b>71</b>	<b>80</b>	<b>90</b>	<b>100-112</b>
			3.40	3.57	3.95	4.79
			3.23	3.40	3.77	4.61
			3.11	3.28	3.66	4.49
			1.68	1.85	2.23	3.07
			1.45	1.62	1.99	2.83
			1.42	1.59	1.96	2.80
			40	0.89	1.39	1.56
50	0.88	1.38	1.55	1.93	2.76	
63	0.63	1.16	1.33	1.71	2.55	

<b>100B</b>	$i_n$					
			IEC B5			
			<b>80</b>	<b>90</b>	<b>100-112</b>	<b>132</b>
			11.01	10.88	11.83	14.97
			10.15	10.02	10.98	14.12
			9.75	9.62	10.57	13.71
			5.08	4.95	5.90	9.04
			4.27	4.14	5.10	8.24
			4.12	3.99	4.95	8.09
			40	2.82	4.05	3.92
50	2.77	4.00	3.87	4.83	7.97	
63	1.95	3.28	3.15	4.11	7.24	

<b>125B</b>	$i_n$							
			IEC B5					
			<b>80</b>	<b>90</b>	<b>100-112</b>	<b>132</b>	<b>160</b>	<b>180</b>
			29.78	29.65	29.79	32.99	37.41	40.43
			26.98	26.85	26.98	30.18	34.61	37.63
			25.93	25.80	25.94	29.14	33.56	36.58
			25.26	25.13	25.27	28.47	32.89	35.91
			12.52	12.39	12.53	15.73	20.15	23.17
			10.19	10.06	10.20	13.40	17.83	20.84
			9.70	9.57	9.71	12.91	17.34	20.35
			11.39	11.26	11.40	14.60	19.02	22.04
			9.52	9.39	9.53	12.73	17.15	20.17
			9.40	9.27	9.41	12.61	17.04	20.05
			9.37	9.24	9.38	12.58	17.01	20.02
			56*	5.44	7.30	7.17	7.31	10.51
63	5.42	7.28	7.16	7.29	10.49	14.92	17.94	

<b>160B</b>	$i_n$						
			IEC B5				
			<b>110-112</b>	<b>132</b>	<b>160</b>	<b>180</b>	<b>200</b>
			91.32	97.00	96.00	98.91	109.30
			81.74	87.42	86.42	89.33	99.72
			79.04	84.72	83.72	86.63	97.02
			77.56	83.24	82.24	85.15	95.54
			37.42	43.10	42.10	45.01	55.40
			30.18	35.86	34.86	37.77	48.16
			28.51	34.19	33.19	36.10	46.49
			33.96	39.65	38.65	41.56	51.94
			28.03	33.72	32.72	35.63	46.01
			27.78	33.46	32.46	35.37	45.76
50	24.52	27.50	33.18	32.18	35.09	45.48	
56*	17.24	21.15	26.83	25.83	28.74	39.13	
63	17.07	20.98	26.67	25.66	28.57	38.96	

Momento de inercia [Kg·cm<sup>2</sup>]  
(del eje rápido de entrada)

Moments of inertia [kg·cm<sup>2</sup>]  
referred to input shaft

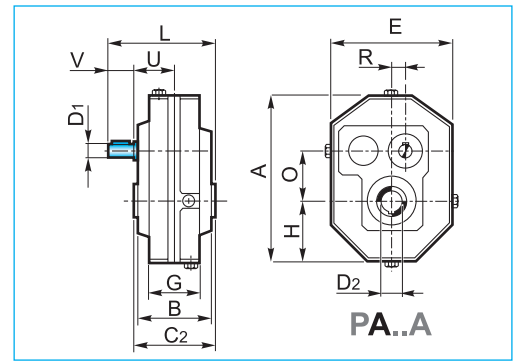
Moments d'inertie [Kg·cm<sup>2</sup>]  
(se rapportant à l'arbre d'entrée)

Dimensiones

Dimensions

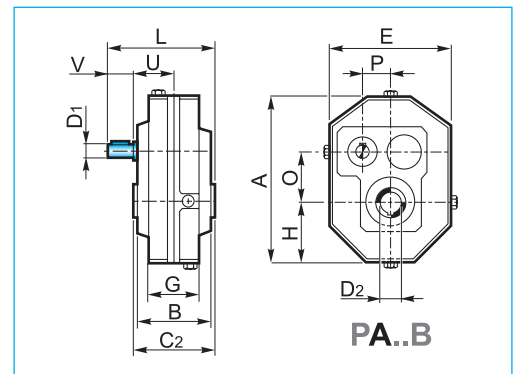
Dimensions

	PA...A - PA...B - PC...B														
	63			80			100			125			160		
A	194			266			331			405			510		
B	97			120			143			164			196		
C2	101			130			155			180			220		
D2 <sub>H7</sub>	25	28	30	30	35	38	40	45	50	55	60	65	70		
E	140			196			242			293			367		
G	68			82			100			118			146		
H	70			98			121			146.5			183.5		
O	61.5			79.5			99.5			123.5			157		
P	30.3			43.9			59.6			72.4			85.1		
R	17.7			20.1			22.4			29.6			41.9		

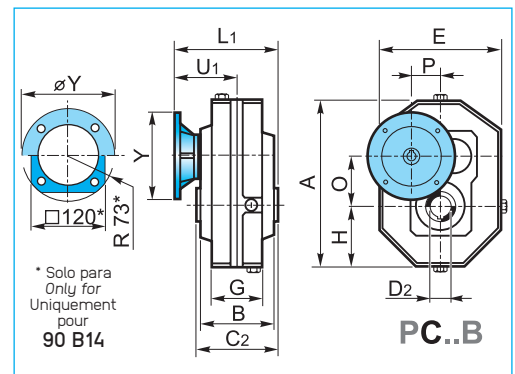


PA...A					
D1 <sub>h6</sub>	19	24	28	38	48
V	40	50	60	80	80
L	157	194	229	281	342
U	66	79	91	111	152
kg	10	16	28	52	108

PA...B					
D1 <sub>h6</sub>	14	19	24	28	38
V	30	40	50	60	80
L	138	171	206	241	301.5
U	51.5	66	78.5	91	111.5
kg	12	18	34	58	120



	PC...B								
	63				80				
IEC	63 B5	71 B5	80/90 B5	80 B14	71 B5	80/90 B5	*90 B14	100/112 B5	
Y	140	160	200	120	160	200	120 / R 73	250	
L1	141	148	168	168	173	193	193	203	
U1	90.5	97.5	117.5	117.5	108	128	128	138	



\* Brida cuadradas / Square flanges / Brides carrées

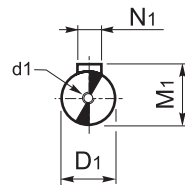
	PC...B											
	100			125			160					
IEC	80/90 B5	100/112 B5	132 B5	80/90 B5	100/112 B5	132 B5	160/180 B5	100/112 B5	132 B5	160/180 B5	200 B5	
Y	200	250	300	200	250	300	350	250	300	350	400	
L1	221	231	253	244	254	276	306	298	318	348	348	
U1	143.5	153.5	175.5	154	164	186	216	188	208	238	238	

\* Solo para Only for Uniquement pour 90 B14

PA...A					
	63	80	100	125	160
D1 <sub>h6</sub>	19	24	28	38	48
d1	M8	M8	M8	M10	M12
M1	21.5	27	31	41	51.5
N1	6	8	8	10	14

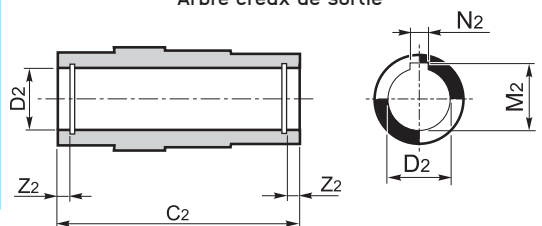
PA...B					
	63	80	100	125	160
D1 <sub>h6</sub>	14	19	24	28	38
d1	M6	M8	M8	M8	M10
M1	16	21.5	27	31	41
N1	5	6	8	8	10

Eje de entrada  
Input shaft  
Arbre d'entrée



PA...A - PA...B - PC...B															
	63			80			100			125			160		
	C2	101			130			155			180			220	
D2 <sub>H7</sub>	25	28	30	30	35	38	40	45	50	55	60	65	70		
M2	28.3	31.3	33.3	33.3	38.3	41.3	43.3	48.8	54.3	59.3	64.4	69.4	79.4		
N2	8	8	8	8	10	10	12	14	14	16	18	18	20		
Z2	7.3	7.3	7.3	8.5	8.5	8.5	10.8	10.8	12	12	15.5	15.5	15.5		

Eje de salida hueco  
Hollow output shaft  
Arbre creux de sortie

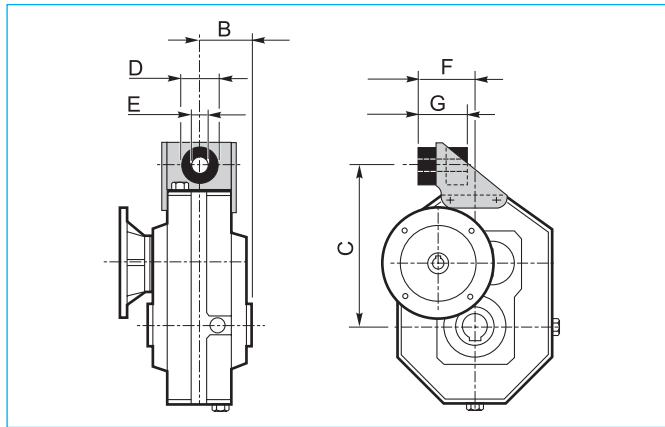


Accesorios

Accessories

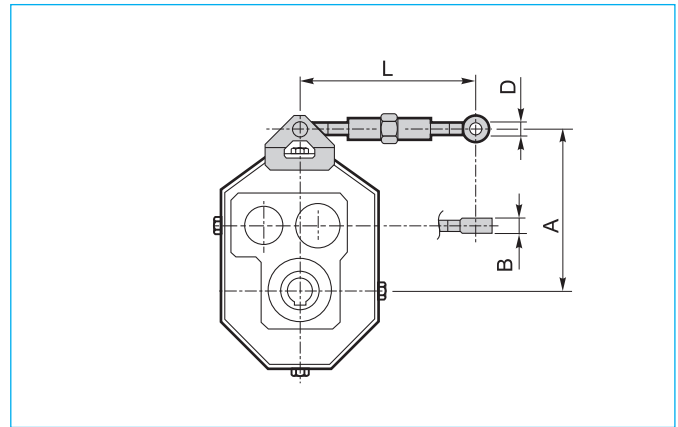
Accessoires

Brazo de reacción  
Torque arm  
Bras de réaction



	PC...B				
	63	80	100	125	160
B	50.5	65	77.5	90	110
C	150	200	250	308	385
D	40	40	60	60	80
E	12.5	12.5	21	21	25
F	64.5	78	101	116	144
G	53	55	85	86	112

Tensor  
Tensioner  
Tendeur

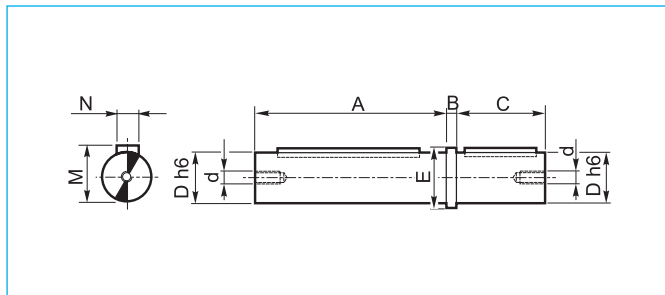


	PA..A - PA..B				
	63	80	100	125	160
A	151	199	254.5	314	393
B	8	10	12	14	16
D	8	10	12	14	16
Lmax.	264	264	266	270	272
Lmin.	206	204	218	214	222

Eje lento

Output shaft

Arbre de sortie



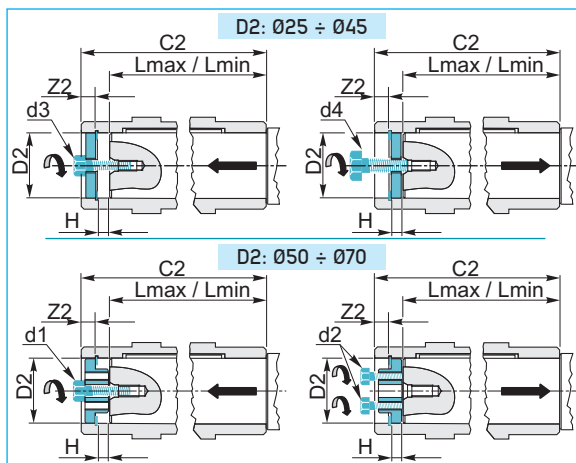
	PA...A - PA...B - PC...B				
	63	80	100	125	160
A	100	129	154	179	219
B	5	6	8	10	12
C	50	60	80	100	125
D <sub>h6</sub>	25	35	45	55	70
d	M8	M8	M10	M10	M12
E	32	43	53	65	80
M	28	38	48.5	59	74.5
N	8	10	14	16	20

Material del eje lento: C45 - Output shaft material: C45 - Matériel arbre de sortie: C45

Kit de fijación y desmontaje  
reductores con eje lento hueco

Kit for the mounting and dismounting of  
the gearboxes with hollow output shaft

Kit de fixation et de démontage  
réducteurs avec arbre lent creux

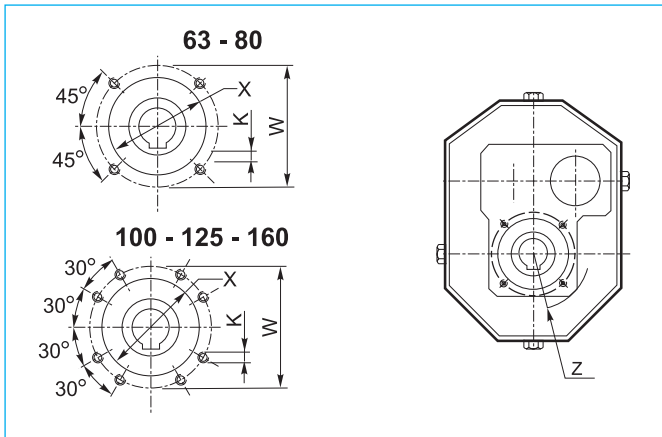


	P												
	63		80		100		125		160				
C2	101		130		155		180		220				
D2	25	28	30	30	35	38	40	45	50	55	60	65	70
H	7			7	6.5		8		9		12	11.5	12
d1	-		-		-		M10		M12				
d2	-		-		-		M8		M10				
d3	M8		M8		M8		-		-				
d4	M12		M12		M12		-		-				
Z2	7.2	8.7	8.4	10.7	11.9	15.9	15.4						
Lmax	84		112		133		156		189				
Lmin	79		107		128		149		182				

Predisposición para brida de salida

Coupling for output flange

Disposition pour bride de sortie

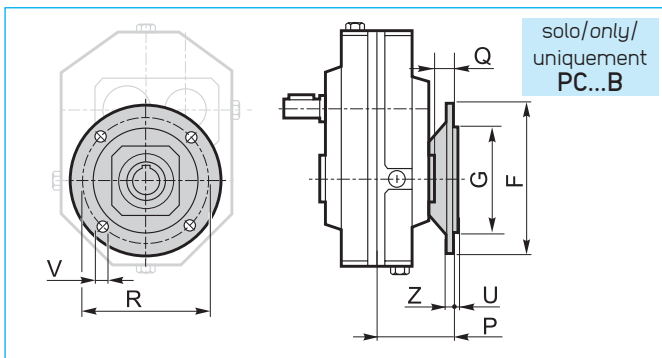


	PA...A - PA...B - PC...B				
	63	80	100	125	160
K	M6 x 12	M10 x 12	M8 x 12	M10 x 15	M12 x 20
W	80	105	122	145	186
Z	50	64.5	72.5	90	110
X	62	80	100	120	136

Brida de salida

Output flange

Bride de sortie



	PC...B				
	63	80	100	125	160
F	160	200	250	300	350
G f7	110	130	180	230	250
R	130	165	215	265	300
P	86.5	98	110	135	177.5
Q	36	33	32.5	45	67.5
U	3	4	4	4	5
V	9	12	14	14	19
Z	10	10	12	15	16

Dispositivo anti-retorno

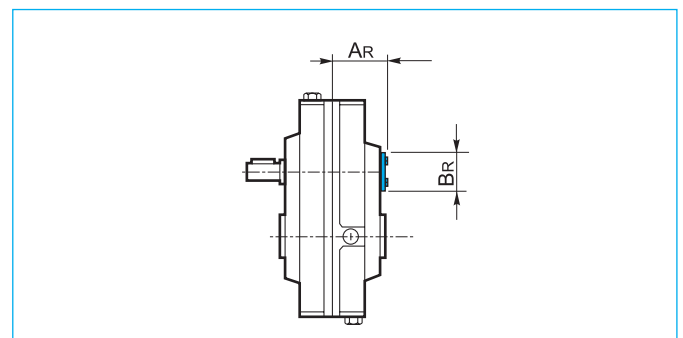
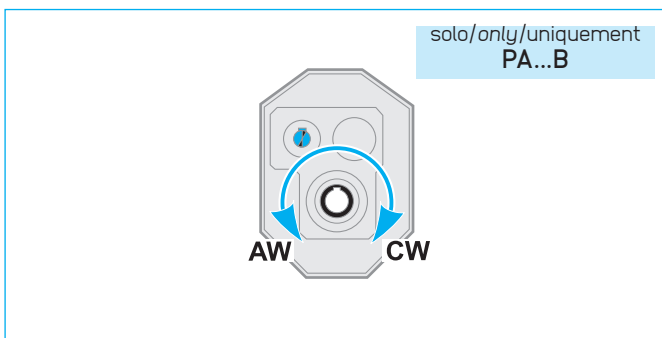
Backstop device

Dispositif anti-dévireur

El reductor pendular presenta valores de rendimiento estático (y dinámico) muy elevados: por este motivo no se garantiza espontáneamente la irreversibilidad estática. La irreversibilidad estática se da cuando, en un reductor inactivo, la aplicación de una carga al eje lento no pone en rotación el eje de entrada. Por lo tanto, para garantizar la irreversibilidad del movimiento en reductores inactivos, se debe colocar al reductor un dispositivo anti-retorno adecuado, suministrado a pedido, solo para los reductores a dos etapas de reducción con entrada con eje (PA...B, excluido PA 63B). Tal dispositivo permite la rotación del eje lento solo en el sentido deseado, que se especificara al momento de realizar el pedido.

Shaft-mounted gearboxes feature quite high values of static (and dynamic) efficiency: for this reason spontaneous static irreversibility is not guaranteed. Static irreversibility, with motionless gearbox, occurs when the application of a load on the output shaft does not cause rotation of the input axis. In order to guarantee motion irreversibility, with motionless gearbox, it is necessary to fit a backstop device, which is available on request only for gearbox with 2 reduction stages input shaft version (PA..B, PA 63B excluded). The backstop device enables rotation of the output shaft only in the required direction, which is to be specified when ordering.

Le réducteur à arbres parallèles présente des valeurs de rendement statique (et dynamique) très élevées : pour cette raison on ne peut pas garantir l'irréversibilité statique. L'irréversibilité statique se réalise lorsque le réducteur est à l'arrêt et que l'application de la charge sur l'arbre de sortie ne permet aucune rotation de l'arbre d'entrée. Par conséquent pour garantir l'irréversibilité du mouvement avec réducteur arrêté, il faut prédisposer le réducteur pour le montage d'un dispositif anti-dévireur, livrable sur demande et uniquement en cas de réducteur à 2 ou à 3 trains de réduction (PA..B à l'exception de PA 63B). Ce dispositif permet la rotation de l'arbre de sortie seulement dans le sens souhaité et doit être spécifié lors de la commande.



**CW** Rotación horaria  
Clockwise rotation  
Rotation horaire

**AW** Rotación antihoraria  
Anti-clockwise rotation  
Rotation anti-horaire

	PA 80B	PA 100B	PA 125B	PA 160B
AR	70	83.5	95	112
BR	60	65	85	95



En el caso que se utilice el dispositivo anti-retorno se recomienda utilizar aceite sintético, de viscosidad ISO150.

*The utilization of synthetic oil, viscosity class ISO 150, is necessary for the gearboxes equipped with back stop device.*

En cas de réducteur avec dispositif anti-dévireur on recommande l'utilisation d'huile synthétique, classe de viscosité ISO 150.

En la tabla siguiente (tab. 3) están indicados los valores del par de salida nominales máximos ( $T_{2Mmax}$ ), referidos al eje de salida, garantizados por el dispositivo anti-retorno, por cada relación de reducción y cada tamaño de reductor. Si en el eje lento se aplica un par mayor de lo que viene indicado, la irreversibilidad del movimiento no está garantizada.

*The following table (tab. 3) shows the max. rated torques ( $T_{2Mmax}$ ) at gearbox output guaranteed by the backstop device, for each ratio and each gearbox size. If a higher torque is applied at gearbox output, motion irreversibility is no longer guaranteed.*

Les valeurs des couples nominales max. ( $T_{2Mmax}$ ) concernant l'arbre de sortie, garanties par le dispositif anti-dévireur, pour chaque type de rapport de réduction et pour chaque taille sont indiquées au tableau suivant (tab 3). Si on applique un couple plus élevé sur l'arbre de sortie l'irréversibilité n'est pas garantie.

Estos valores de pares no se deben confundir con aquellos de la tabla que especifica datos técnicos de los reductores.

*These torque values are not to be confused with the values reported in the gearbox specifications tables.*

Ces valeurs de couple ne doivent pas se confondre avec les valeurs indiquées au tableau concernant les données techniques des réducteurs.

De hecho, se ve en la tabla como se evidencian los valores de par garantizados (de salida), del dispositivo anti-retorno, resultando ser menores de los máximos valores del par motriz transmisible, con un factor de servicio (FS = 1), del reductor.

*Please note that the torque values guaranteed (at output) by the backstop device are lower than the max. driving torque values transmissible by the gearbox, with service factor FS = 1.*

En effet il faut considérer que les valeurs du couple (à la sortie) mises en évidence sur le tableau et garanties par le dispositif anti-dévireur sont inférieures aux valeurs max. du moment transmissible du réducteur selon facteur de service FS = 1.

Véase apartado 1.5 para la verificación del dispositivo anti-retorno.

*To check the back stop device pls see paragraph 1.5.*

Voir paragraphe 1.5 pour la vérification du dispositif anti-dévireur.

Tab. 3

	$i_n$												
	10	12.5	16	18	20	25	31.5	35	40	45	50	56	63
	$T_{2M max}$ [Nm]												
PA 80B	544	692	830	—	1086	1301	1656	—	1985	—	2566	—	3319
PA 100B	850	1082	1297	—	1697	2033	2588	—	3101	—	4010	—	5186
PA 125B	1870	2380	2853	3179	3733	4473	5693	6347	6822	7605	8822	9836	11409
PA 160B	3944	5019	6017	6706	7873	9435	12006	13389	14388	16042	18606	20747	24062

## Juegos angulares

Bloqueando el eje de entrada, el juego se mide sobre el eje de salida girándolo en las dos direcciones, aplicando el par estrictamente necesario a fin de crear el contacto entre los dientes de los engranajes, hasta un máximo equivalente al 2% del par máximo garantizado por el reductor. En la siguiente tabla se describen los valores indicativos del juego angular (en minuto de ángulo).

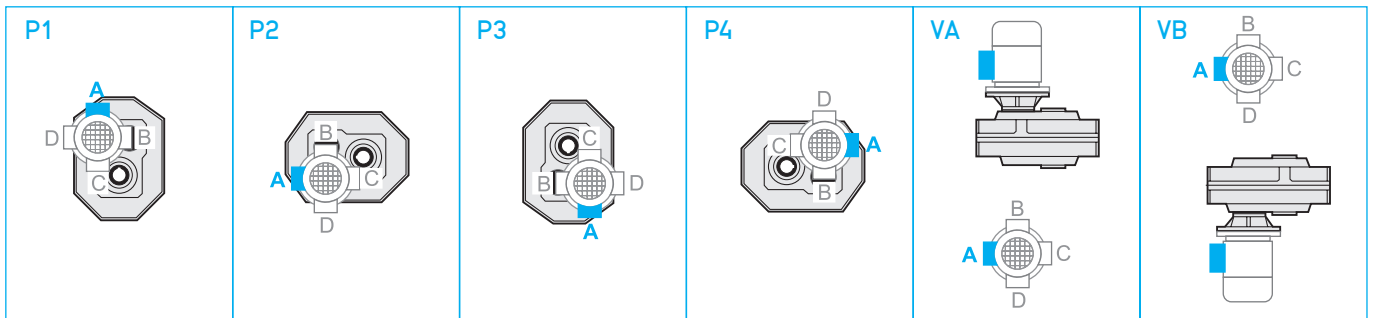
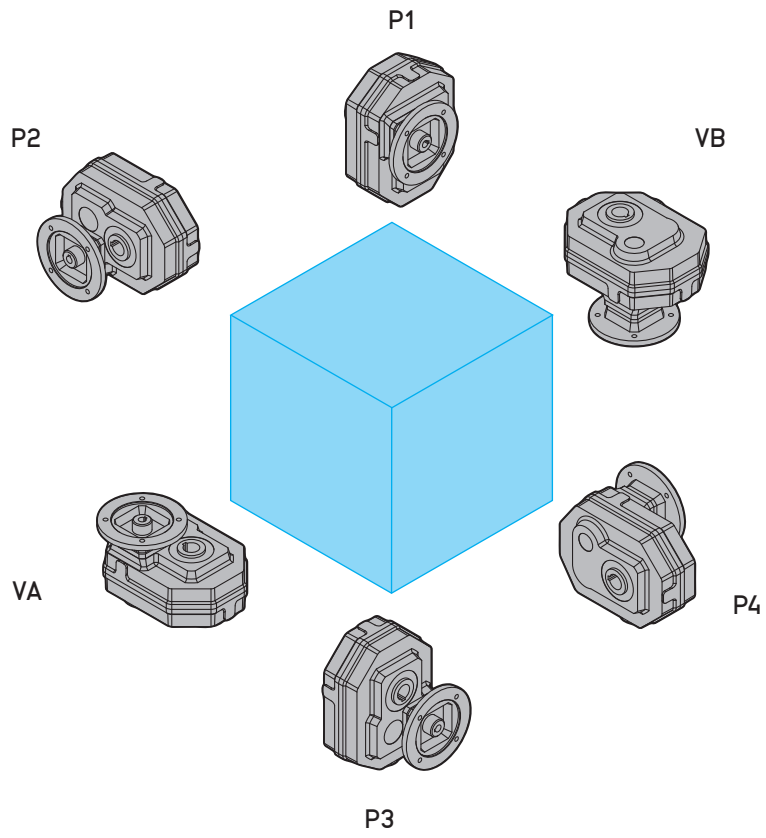
## Angular backlash

*After having blocked the input shaft, the angular backlash can be measured on the output shaft by rotating it in both directions and applying the torque which is strictly necessary to create a contact between the teeth of the gears. The applied torque should be at most 2% of the max. torque guaranteed by the gearbox. The following table reports the approximate values of the angular backlash (in minutes of arc).*

## Jeux angulaires

Si l'on bloque l'arbre d'entrée on peut mesurer le jeu sur l'arbre de sortie tout en tournant l'arbre dans les deux directions et avec le couple strictement nécessaire à créer un contact avec les dents des engrenages, équivalent à 2% du couple max. admissible par le réducteur. Dans le tableau suivant sont indiquées les valeurs indicatives du jeu angulaire (1').

Juegos angulares / Backlash / Jeux angulaires			
P..A	10-16	P..B	16-20



## Lubricación

Los reductores pendulares se proveen listos para la lubricación con aceite y con los correspondientes tapones de llenado, nivel y sin aceite. Recomendamos indicar la posición de montaje en el pedido.

### Posiciones de montaje y cantidad de aceite (litros)

Las cantidades de aceite indicadas en las distintas tablas, son indicativas y se refieren a las posiciones de trabajo indicadas, considerando las condiciones de funcionamiento a temperatura ambiente y velocidad de entrada de 1400 min<sup>-1</sup>. Para condiciones de trabajo diversas de las arriba indicadas, contactar a nuestro servicio técnico.

## Lubrication

Shaft-mounted gearboxes require oil lubrication and are equipped with filler, level and drain plugs. The mounting position should always be specified when ordering the gearbox.

### Mounting positions and lubricant quantity (litres)

The oil quantities stated in the tables are approximate values and refer to the indicated working positions, considering operating conditions at ambient temperature and an input speed of 1400 min<sup>-1</sup>. Should the operating conditions be different, please contact the technical service.

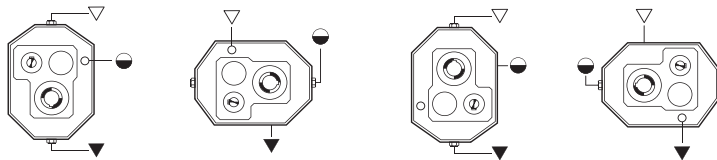
## Lubrication

Les réducteurs pendulaires sont adaptés au graissage par huile et équipés de bouchons de remplissage, vidange et jauge de niveau. Il faudra toujours préciser la position de montage souhaitée en cours de commande.

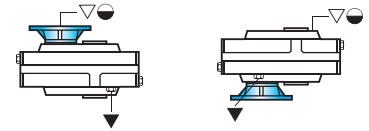
### Position de montage et quantité d'huile (litres)

Les quantités d'huile indiquées dans le tableau sont indicatives et concernent les positions de montage indiquées et calculées pour fonctionnement à température ambiante et avec une vitesse à l'entrée de 1400 min<sup>-1</sup>. Pour des conditions de travail différentes contacter le service technique.

### PA - PC



### solo/only/Uniquement PC



P	P1	P2	P3	P4	VA	VB
63A - 63B	0.55	0.45	0.55	0.45	0.7	0.7
80A - 80B	1.2	0.9	1.1	0.9	1.4	1.4
100A - 100B	2.2	1.8	2.2	1.8	2.8	2.8
125A - 125B	4.4	3.6	4.4	3.6	5.6	5.6
160A - 160B	8.8	7.2	8.8	7.2	11.2	11.2

### Cargas radiales y axiales (N)

Las transmisiones realizadas mediante piñones de cadena, engranajes de modulo o poleas, generan fuerzas radiales (FR) sobre el eje del reductor. Estas fuerzas pueden calcularse mediante la siguiente fórmula:

donde:

T = momento de torsión [Nm]  
d = diámetro del piñón o de la polea [mm]

KR = 2000 para piñones de cadena  
= 2500 para engranajes de módulo  
= 3000 para poleas en V

Los valores de las cargas radiales y axiales generados por la aplicación deben ser siempre menores o iguales a los valores indicados en las tablas.

### Radial and axial loads (N)

Transmissions implemented by means of chain pinions, wheels or pulleys generate radial forces (FR) on the gear unit shafts. The entity of these forces may be calculated using the following formula:

$$F_R = \frac{K_R \cdot T}{d} \text{ [N]}$$

where:

T = torque [Nm]  
d = pinion or pulley diameter [mm]

KR = 2000 for chain pinion  
= 2500 for wheel  
= 3000 for V-belt pulley

The values of the radial and axial loads generated by the application must always be lower than or equal to the admissible values reported in the tables.

### Charges radiales et axiales (N)

Les transmissions obtenues par des pignons à chaîne, roues dentées ou poulies engendrent des forces radiales (FR) qui agissent sur les arbres des réducteurs. L'intensité de ces efforts peut être calculée selon la formule :

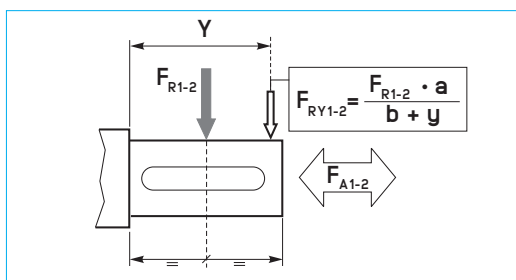
où :

T = couple [Nm]  
d = diamètre pignon ou poulie [mm]

KR = 2000 pour pignon à chaîne  
= 2500 pour roues dentées  
= 3000 pour poulies avec courroies trapézoïdales

Les valeurs des charges radiales et axiales engendrées par l'application, doivent être toujours inférieures ou égales à celles admissibles indiquées aux tableaux.

$$F_R \geq F_{R1-2}$$



Si la carga radial sobre el eje de salida no es aplicada a mitad de la longitud del eje, el valor de la carga admisible debe ser considerado utilizando la fórmula referente a FR1-2, siendo los valores de a, b y FR1-2 obtenidos en la tabla relativa a las cargas radiales.

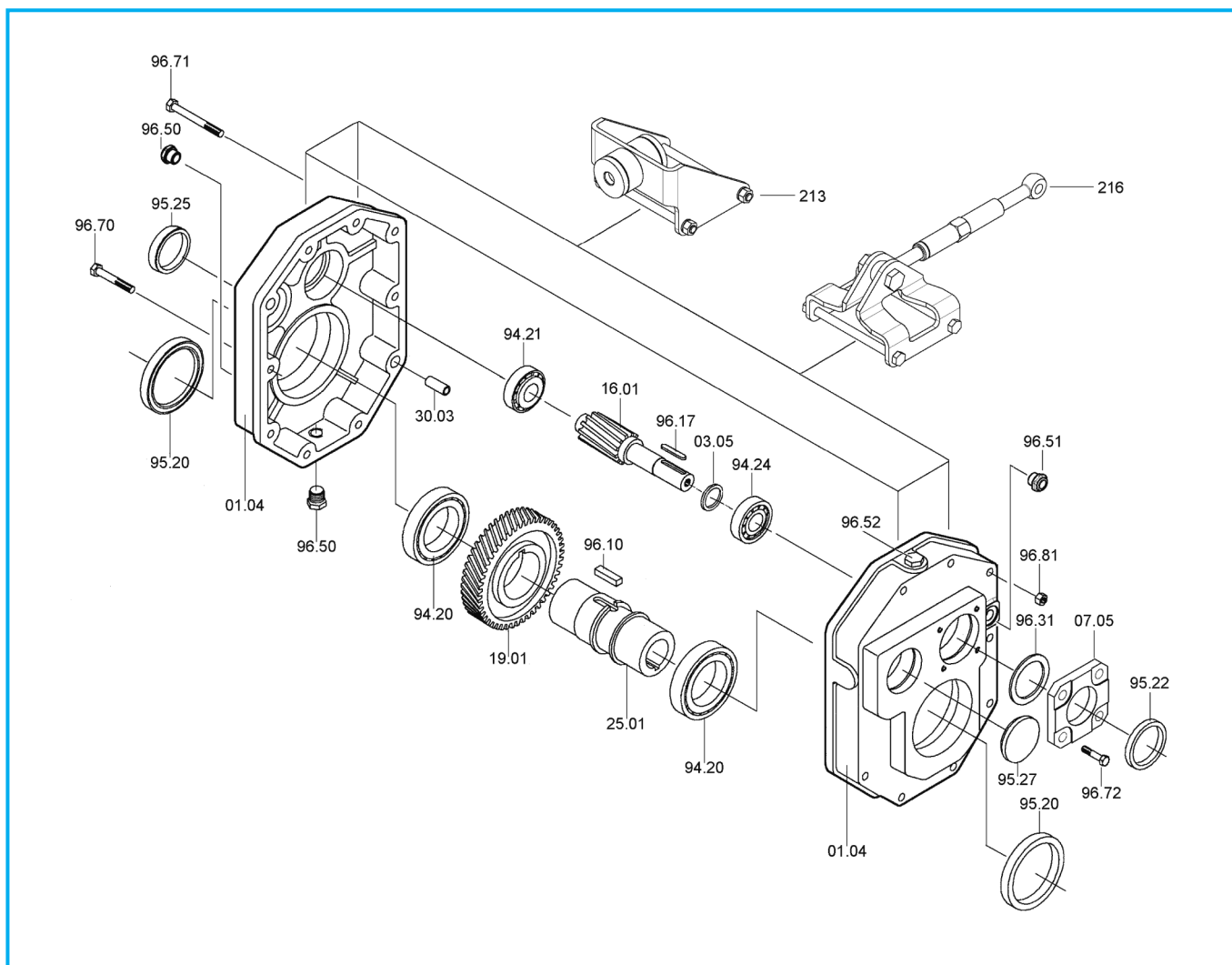
Should the radial load affect the shaft not at the half-way point of its projection but at a different point, the value of the admissible load has to be calculated using the FR1-2 formula: a, b and FR1-2 values are reported in the radial load tables.

Si la charge radiale sur l'arbre de sortie n'est pas appliquée à mi-bout d'arbre, la valeur de la charge admissible doit être calculée en utilisant la formule qui se réfère à FR1-2, dont les valeurs de a, b et FR1-2 sont indiquées aux tableaux concernant les charges radiales.

		P 63B		P 63A P 80B		P 80A P 100B		P 100A P 125B		P 125A P 160B	
		EJE DE ENTRADA / INPUT SHAFT / ARBRE D'ENTREE (n1 = 1400 min <sup>-1</sup> )									
in		a=107	b=92	a=118.25	b=98.25	a=141.25	b=116.25	a=165.25	b=135.25	a=203.25	b=163.25
		FR1	FA1	FR1	FA1	FR1	FA1	FR1	FA1	FR1	FA1
Todos All Tous		315	60	400	80	630	125	1000	200	1600	320
		P 63B		P 80B		P 100B		P 125B		P 160B	
		EJE DE SALIDA / OUTPUT SHAFT / ARBRE DE SORTIE (n1 = 1400 min <sup>-1</sup> )									
in		a=111	b=81	a=139	b=103	a=170.5	b=122.5	a=204.5	b=144.5	a=251.5	b=177
		FR2	FA2	FR2	FA2	FR2	FA2	FR2	FA2	FR2	FA2
10		1140	230	2800	560	3250	650	5150	1030	9580	1910
12.5		1340	270	3100	620	3700	740	5830	1160	10680	2130
16		1480	295	3450	690	4220	840	6590	1310	11925	2385
18*		—	—	—	—	—	—	7010	1390	12610	2520
20		1910	380	3820	765	4780	950	7430	1480	13290	2660
25		1930	385	4200	840	5350	1070	8280	1650	14680	2930
31.5		2180	435	4630	925	6160	1230	9245	1850	16250	3250
35*		—	—	—	—	—	—	9770	1950	17100	3420
40		2400	480	5100	1020	6700	1340	10300	2060	17970	3590
45*		—	—	—	—	—	—	10840	2160	18840	3760
50		—	—	5580	1115	7430	1480	11380	2270	19720	3940
56*		—	—	—	—	—	—	11840	2360	20480	4090
63		—	—	6000	1200	8060	1600	12310	2460	21250	4250

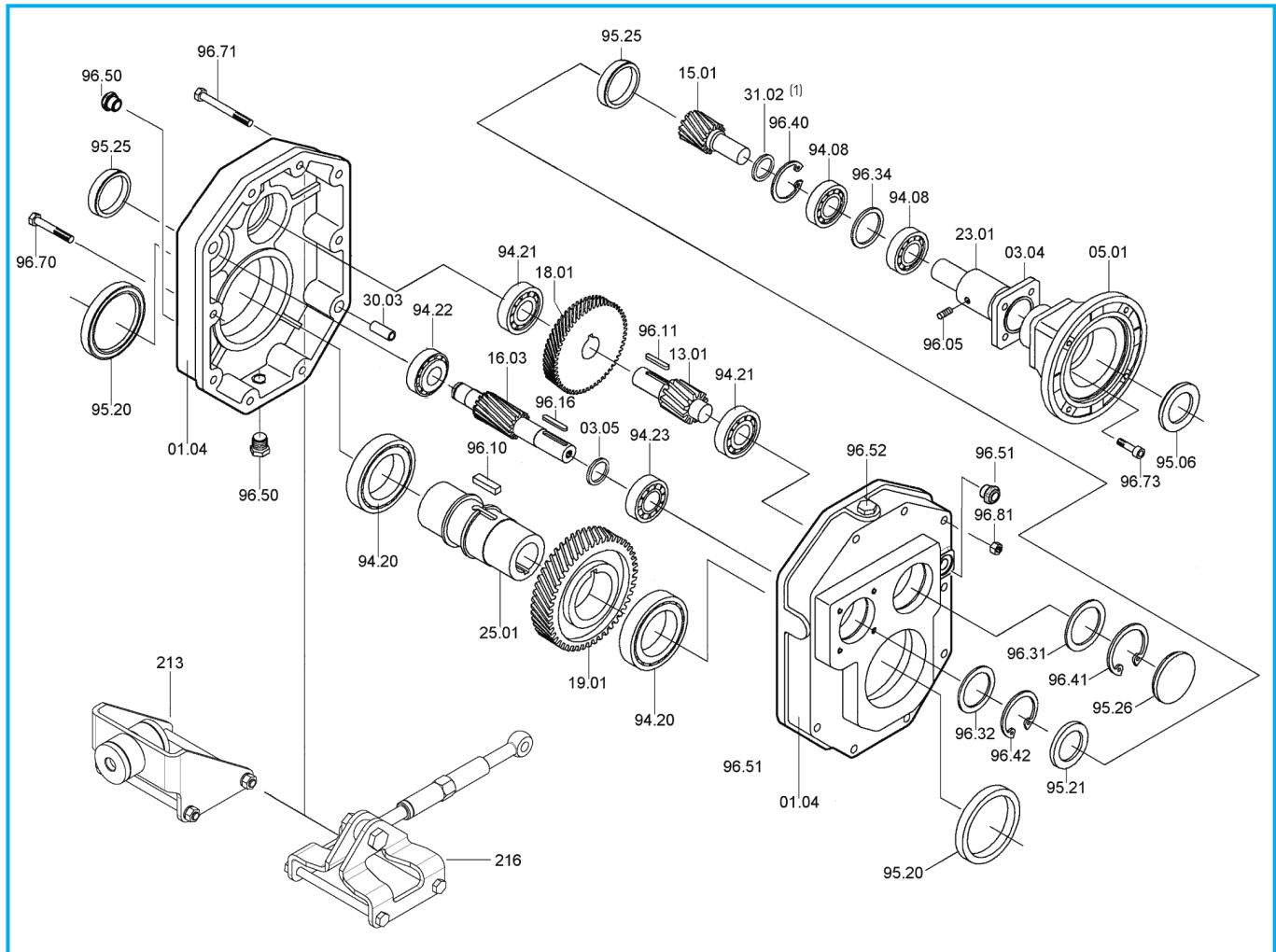
\* Relaciones especiales / Special ratios / Rapports spéciaux

PA..A



PA	Rodamientos / Bearings / Roulements			Retenes / Oilseals / Bagues d'étanchéité	
	94.20	94.21	94.24	95.20	95.22
63A	6008 40/68/15	30302 15/42/14.25	32004 20/42/15	40/62/7	20/35/7
80A	6210 50/90/20	30304 20/52/16.25	30205 25/52/16.25	50/80/10	25/40/7
100A	6212 60/110/22	30305 25/62/18.25	30206 30/62/17.25	60/100/13	30/52/7
125A	6215 75/130/25	30306 30/72/20.75	30208 40/80/19.75	75/120/12	40/68/10
160A	6219 95/170/32	32208 40/80/24.75	30210 50/90/21.75	95/136/13	50/80/8

**PA..B - PC..B**



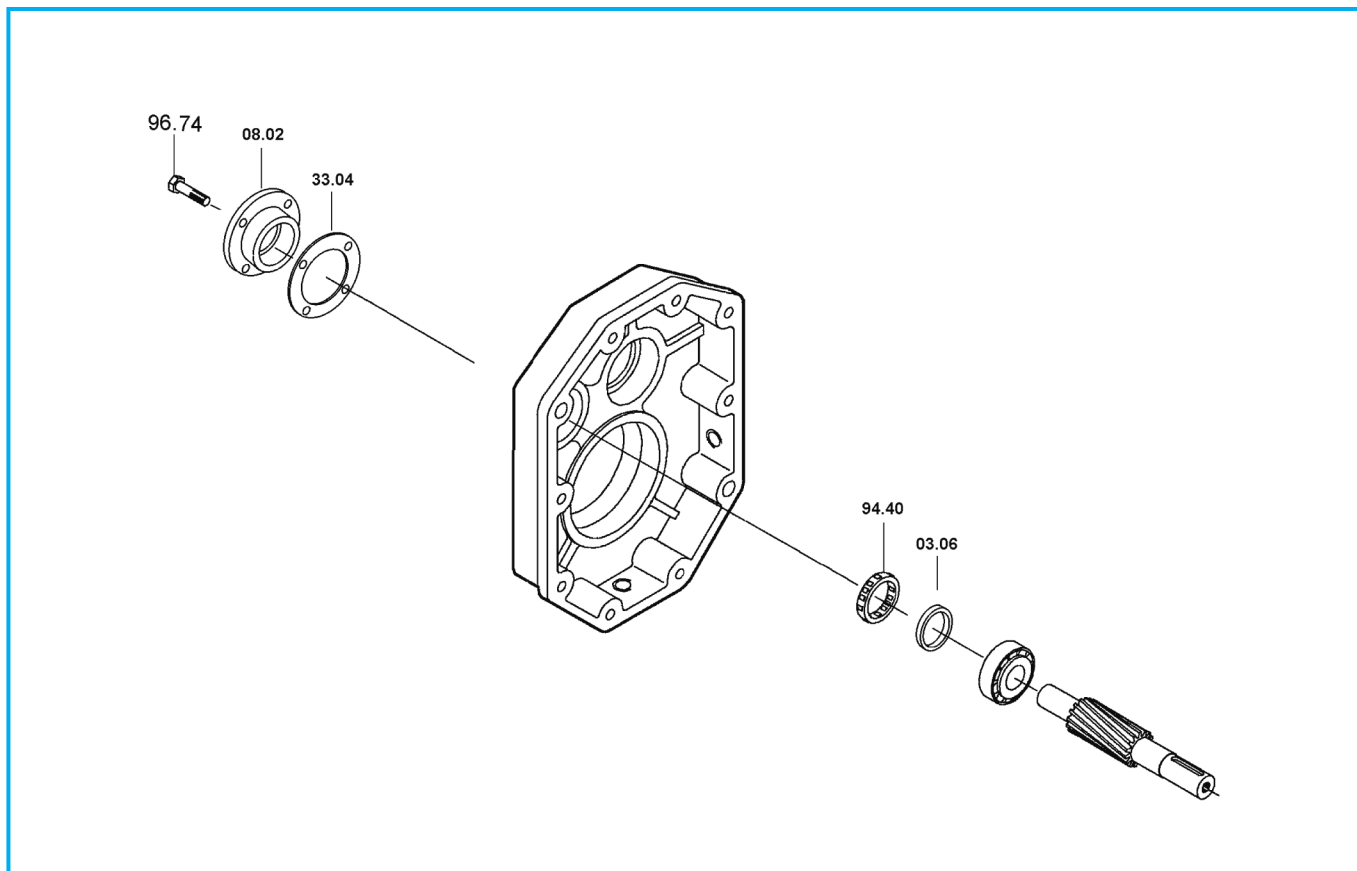
PA - PC	Rodamientos / Bearings / Roulements					Retenes / Oilseals / Bagues d'étanchéité			
	PA - PC		PA	PC	PA - PC	PC		PA	
	94.20	94.21	94.22	94.23		94.08	95.20	IEC	95.06
<b>63B</b>	6008	6302	6301	6302	7203	40/62/7	63	25/52/7	15/35/7
	40/68/15	15/42/13	12/37/21	15/42/13	17/40/12		71	30/52/7	
							80	35/52/7	
							90	37/52/8	
<b>80B</b>	6210	6304	30302	30204	7205	50/80/10	71 - 80	35/62/7	20/47/7
	50/90/20	20/52/15	15/45/14.25	20/47/15.25	25/52/15		90	40/62/7	
							100 - 112	45/62/8	
<b>100B</b>	6212	6305	30304	30205	7206	60/100/13	80 - 90	40/72/7	25/52/7
	60/110/22	25/62/17	20/52/16.25	25/52/16.25	30/62/16		100 - 112	45/72/8	
							132	55/72/10	
							80 - 90	45/80/10	
<b>125B</b>	6215	6306	30305	30206	7207	75/120/12	100 - 112	45/80/10	30/62/7
	75/130/25	30/72/19	25/62/18.25	30/62/17.25	35/72/17		132	55/80/10	
							160	60/80/8	
							180	65/80/8	
							100 - 112	55/100/13	
<b>160B</b>	6219	6307	30306	30208	7209	95/136/13	132 - 160	60/100/10	40/80/10
	95/170/32	35/80/21	30/72/20.75	40/80/19.75	45/85/38		180	65/100/10	
							200	75/100/10	

(1): No presente en i=10, 12.5, 16, 18 / Not use for i=10, 12.5, 16, 18 / Pas présent sur i=10, 12.5, 16, 18

Reductor P | P Gearbox | Réducteur P

**PA..B**

Dispositivo anti-retorno - Backstop device - - Dispositif anti-dévireur



P	Rueda libre / Free wheel / Roue libre 94.40
80	FE 423 Z
100	FE 428 Z
125	BF 50 Z 16
160	BF 70 Z 21

## Lista de recambios

Cuando se ordene un recambio, especificar siempre el número particular de cada pieza referenciado en el despiece (ver gráfico de despiece) fecha (1), n° de código (2) y n° variable (3). (Ver placa de características).

## Spare parts list

When ordering a spare part, the spare part number (see exploded technical drawing), the date (1), the code number (2) and the variant number (3) should always be reported. (See plate)

## Liste des pièces détachées

Lors de la commande de pièces détachées, toujours rappeler le n° de la pièce (voir plan éclaté), la date (1), le n° de code (2) et le n° de la variante (3). (Voir plaquette signalétique).

