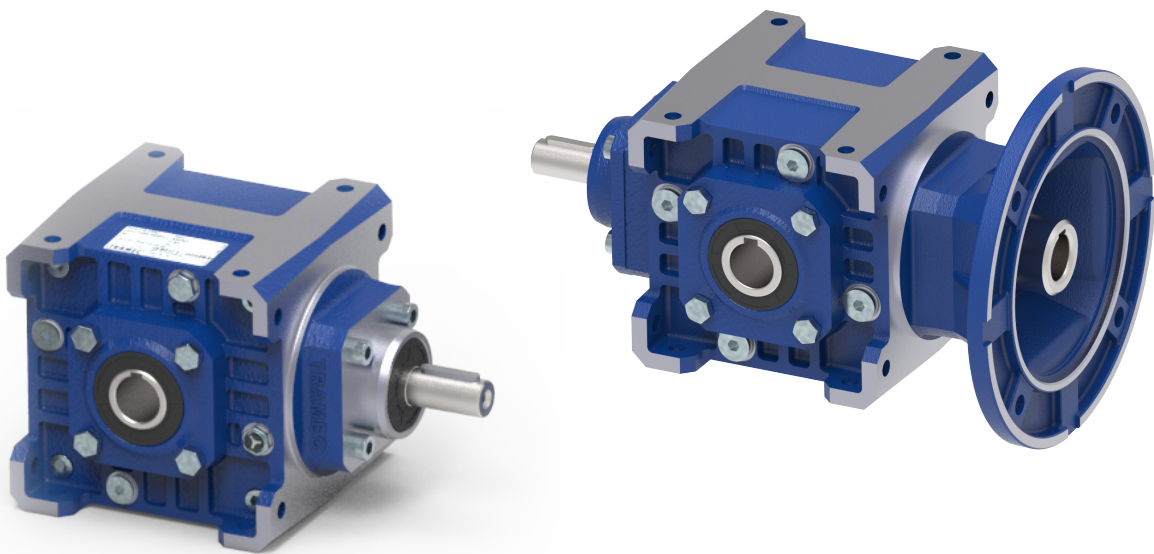


**REENVÍOS
ANGULARES L**
**RIGHT ANGLE
GEARBOX L**
**RENOIS
D'ANGLE L**
L

Características	<i>Characteristics</i>	Caractéristiques	G2
Nomenclatura	<i>Designation</i>	Désignation	G3
Velocidad de entrada	<i>Input speed</i>	Vitesse d'entrée	G3
Rendimiento	<i>Efficiency</i>	Rendement	G4
Juegos angulares	<i>Angular backlash</i>	Jeux angulaires	G4
Potencia térmica	<i>Thermal power</i>	Puissance thermique	G4
Datos técnicos	<i>Technical data</i>	Données techniques	G5
Sentido de rotación de los ejes	<i>Direction of shaft rotation</i>	Sens de rotation des arbres	G6
Momento de inercia	<i>Moments of inertia</i>	Moments d'inertie	G8
Dimensiones	<i>Dimensions</i>	Dimensions	G10
Accesorios	<i>Accessories</i>	Accessoires	G11
Posiciones de montaje	<i>Mounting positions</i>	Position de montage	G12
Lubricación	<i>Lubrication</i>	Lubrification	G13
Cargas radiales y axiales (N)	<i>Radial and axial loads</i>	Charges radiales et axiales (N)	G14
Lista de recambios	<i>Spare parts list</i>	Liste des pièces détachées	G15



Caratteristiche

- Construidos en 5 tamaños con tres tipos de eje de salida: hueco, eje simple y eje doble. También es posible instalar un segundo eje de salida opuesto al de entrada.
- Están previstos para tres tipos distintos de entrada: con eje de entrada, con predisposición para acoplar motor (campana y acoplamiento) y predisposición COMPACTA para acoplar motor.
- Las carcasas de los reductores son de fundición maleable EN GJL 200 UNI EN 1561, nervada interior y exteriormente con el objetivo de garantizar la rigidez, mecanizados en todas las caras a fin de facilitar el posicionamiento y montaje. La única cámara de lubricación garantiza una mayor disipación térmica y mejor lubricación de todos los componentes.
- Los reenvíos son un tren de engranajes cónicos de dentados espiroidal GLEASON cuidadosamente rectificadas en acero 16CrNi4 o 18NiCrMo5.
- La utilización de rodamientos de calidad en todos los ejes permiten al reductor obtener una mayor duración y resistir elevadas cargas externas radiales y axiales.
- La carcasa del reductor, las bridas, las campanas y la cobertura están barnizadas externamente de color AZUL RAL 5010.

Characteristics

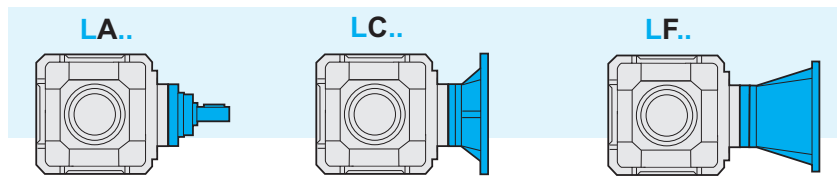
- *Built in 5 sizes with three types of output shaft : hollow, projecting or double-extended. Moreover, an additional output shaft can be installed opposite to the input shaft.*
- *Three input types are available : with projecting input shaft, with pre-engineered motor coupling (bell and joint) and pre-engineered COMPACT motor coupling.*
- *Gear unit body in engineering cast iron, EN GJL 200 UNI EN 1561 ribbed internally and externally to guarantee rigidity and machined on all surfaces for easy positioning. The single lubrication chamber guarantees improved heat dissipation and better lubrication of all the internal components.*
- *The mechanism of these gearboxes consists of two GLEASON spiral bevel gears with precision lapped profile, 16CrNi4 or 18NiCrMo5 made of steel.*
- *The use of high quality bearings on all the axis ensures long life to the gearbox and allows very high radial and axial loads.*
- *Gearbox housing, flanges, bells and covers are externally painted with BLUE RAL 5010.*

Merkmale

- Fabricados en 5 tamaños con 3 tipos de árboles de salida : árbol hueco, árbol macho en un lado y árbol macho en los dos lados. Es posible disponer igualmente de un árbol de salida del lado opuesto a la entrada.
- Tres tipos de entradas están previstos : con árbol macho, predisposición para acoplamiento motor (cloche y joint de raccordement) y predisposición para acoplamiento motor COMPACTE.
- El cuerpo del reductor en fundición mecánica EN GJL 200 UNI EN 1561, equipado de numerosas nervaduras a la interior también bien que a la exterior para asegurar la rigidez, es usinado sobre todas las caras para permitir un posicionamiento más fácil ; una única cámara de engrase asegura igualmente una disipación térmica superior así como una mejor lubricación de todos los órganos internos.
- El mecanismo cinemático de estos reenvíos se compone de un tren de engranajes cónicos a dentura helicoidal GLEASON, con rodado de precisión del perfil, en acero 16 CrNi4 o 18NiCrMo5.
- L'utilisation de roulements de qualité sur tous les axes assure au réducteur une longévité supérieure, même en supportant des charges radiales et axiales extérieures très élevées.
- Le corps du réducteur, les brides, les cloches et les capots sont peints en BLEU RAL 5010.

Designazione
Designation
Bezeichnung

Maquina Machine Machine	Tipo de entrada Input type Type d'entrée	Tamaño Size Taille	Rotismo Gearing Räderwerk	Tipo de salida Output type Type de sortie	Relación de red. Ratio Rapport de réduction	Predisposición Motor coupling Prédisposition accouplement moteur	Entrada suplementaria Additional input Entrée supplémentaire	Rotación de los ejes Shafts rotation Rotation des arbres	Posición de montaje Mounting position Position de montage	Brida de salida Output flange Bride de sortie
L	A	28	A	C	2	P.A.M.	S.e.A.	B	B3	FLD
Reenvíos angulares Right angle gearboxes Renvois d'angle	A C F	19 24 28 38 48	A B C	S B C	$i_n =$ 1 2 3	63 200	A C F	A B C D E F	B3 B6 B7 B8 VA VB	FLS FLD FL2


Velocidad de entrada
Input speed
Vitesse d'entrée

Todas las prestaciones de los reductores son calculadas en base a una velocidad de entrada de 1400 min⁻¹. Todos los reductores admiten velocidades hasta 1400 min⁻¹. En el caso de que dicho límite deba ser superado contactar con el servicio técnico. En la tabla siguiente, se encuentran los coeficientes correctivos de la potencia en entrada P a las varias velocidades referidas a FS = 1.

All calculations of gear unit performance specifications are based on an input speed of 1400 min⁻¹. 1400 min⁻¹ is the max. allowed input speed. For higher speed pls contact the technical service. The table below shows the input power P corrective coefficients at the various speeds, with FS = 1.

Toutes les performances des réducteurs sont calculées sur la base d'une vitesse d'entrée de 1400 min⁻¹. La vitesse max. acceptable à l'entrée est de 1400 min⁻¹. Pour des vitesses supérieures contacter le service technique. Dans le tableau ci-dessous figurent les coefficients de correction de la puissance en entrée P aux différentes vitesses, se référant à FS = 1.

Tab. 1

n ₁ [min ⁻¹]	1400	900	700	500
Pc (kW)	P x 1	P x 0.7	P x 0.56	P x 0.42

Rendimiento

El valor del rendimiento de los reductores puede ser estimado con suficiente aproximación en base al número de reducciones ($R=0.97$), omitiendo las variaciones no significativas atribuibles a las diversas relaciones.

Efficiency

The efficiency value of the gearbox can be estimated ($R = 0.97$) ignoring non-significant variations which can be attributed to the various ratios.

Rendement

La valeur du rendement des réducteurs peut être calculée avec une approximation suffisante, ($R=0.97$) négligeant l'impact des différents rapports.

Juegos angulares

Bloqueando el eje de entrada, el juego se mide sobre el eje de salida girándolo en las dos direcciones, aplicando el par estrictamente necesario a fin de crear el contacto entre los dientes de los engranajes, hasta un máximo equivalente al 2% del par máximo garantizado por el reductor. En la siguiente tabla se describen los valores indicativos al juego angular (en minuto de ángulo) referido al montaje normal y a los valores obtenidos con un registro más preciso. Esta última ejecución se debe efectuar solo en caso de una real necesidad, dado que podría comportar un ligero aumento del ruido haciendo menos eficaz el accionar del aceite lubricante.

Angular backlash

After having blocked the input shaft, the angular backlash can be measured on the output shaft by rotating it in both directions and applying the torque which is strictly necessary to create a contact between the teeth of the gears. The applied torque should be at most 2% of the max. torque guaranteed by the gearbox. The following table reports the approximate value of the angular backlash (in minutes of arc) referred to standard mounting and the values to be obtained by a more precise adjustment. The latter solution should be adopted only in case of necessity because it may raise the noise level and lessen the action of the lubricant.

Jeux angulaires

Si l'on bloque l'arbre d'entrée, on peut mesurer le jeu sur l'arbre de sortie tout en tournant l'arbre dans les deux directions et avec le couple strictement nécessaire à créer un contact avec les dents des engrenages, équivalent à 2% du couple max. admissible par le réducteur. Dans le tableau suivant sont indiquées les valeurs du jeu angulaire (1') pour le montage standard et les valeurs possibles avec un réglage beaucoup plus soigné. Cette dernière solution doit être utilisée seulement en cas de nécessité réelle puisqu'elle peut engendrer une faible augmentation du niveau de bruit et réduire l'efficacité de la lubrification.

Juegos angulares / Backlash / Jeux angulaires (1')

Montaje normal Standard mounting Montage standard	Montaje con juego reducido Mounting with reduced backlash Montage avec jeu réduit
12/20	8

Potencia térmica

En la siguiente tabla se encuentran los valores de la potencia térmica P_{t0} (kW), relativa de los diferentes tamaños de reenvíos angulares.

Thermal power

The following table shows the values of thermal power P_{t0} (kW) for each gearbox size.

Puissance thermique

Les valeurs des puissances thermiques P_{t0} (kW) concernant toutes les tailles des renvois d'angle sont indiquées dans le tableau suivant.

Tab. 2

n_1 [min ⁻¹]	P_{t0} [kW] - Potencia térmica / Thermal power / Puissance thermique				
	L19	L24	L28	L38	L48
1400	4.5	6.7	10.3	15.3	22.4

Datos técnicos

Technical data

Données techniques

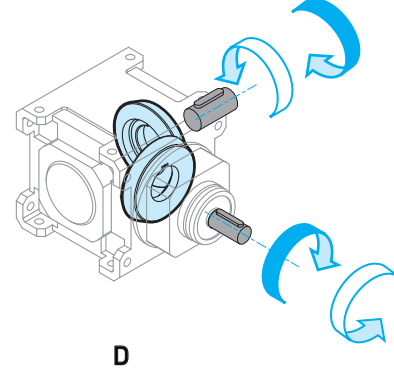
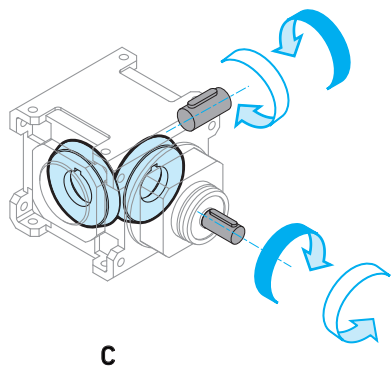
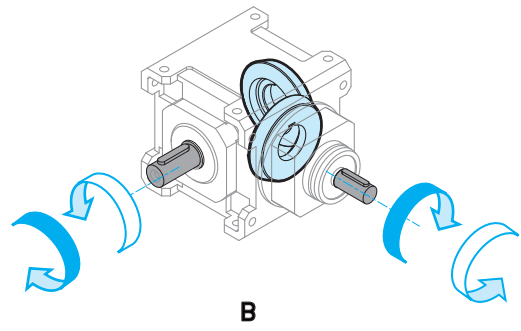
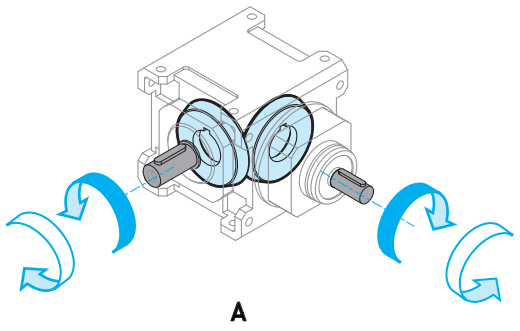
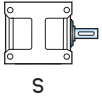
L	n ₁ = 1400			LC - LF			LA	
	i _n	i _r	n ₂ rpm	T ₂ Nm	P ₁ kW	FS'	T _{2M} Nm	P kW
19	1	1	1400	12	1.8	3	35	5.5
	2	2	700	24	1.8	1.7	40	3
	3	3	467	36	1.8	1.2	43	2.2
24	1	1	1400	26	4	2.7	73	11
	2	2	700	53	4	1.4	72	5.5
	3	3	467	78	4	1	78	4
28	1	1	1400	61	9.2	2.4	146	22
	2	2	700	122	9.2	1.2	145	11
	3	3	467	182	9.2	1	182	9.2

L	n ₁ = 1400			LC - LF			LA	
	i _n	i _r	n ₂ rpm	T ₂ Nm	P ₁ kW	FS'	T _{2M} Nm	P kW
38	1	1	1400	146	22	2	298	45
	2	2	700	291	22	1	291	22
	3	3	467	297	15	1	297	15
48	1	1	1400	199	30	3	596	90
	2	2	700	397	30	1.5	583	45
	3	3	467	597	30	1	597	30

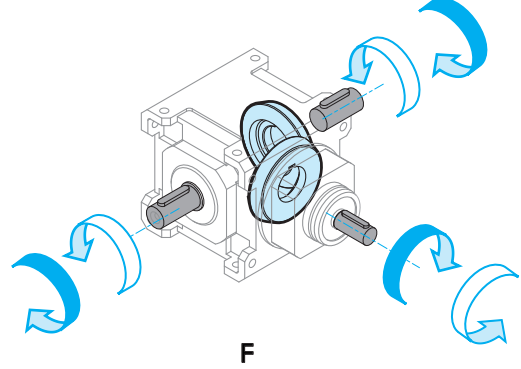
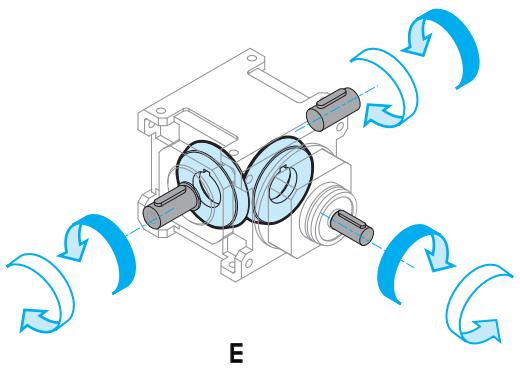
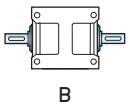
Verificación térmica necesaria / Thermal rating needed /
Contrôle thermique nécessaire

L	i	IEC									
		63	71	80	90	100	112	132	160	180	200
19	1-2-3	LC - LF									
24	1-2-3	LC - LF									
28	1-2-3	LC - LF									
38	1-2-3	LC - LF									
48	1-2-3	LC - LF									

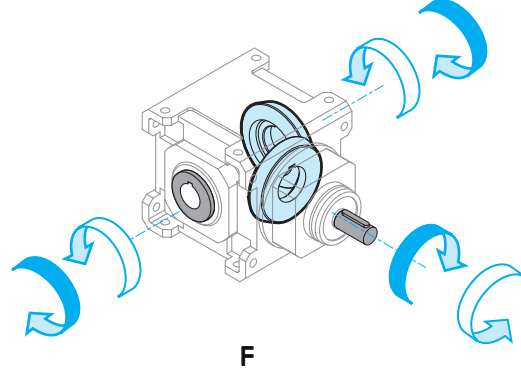
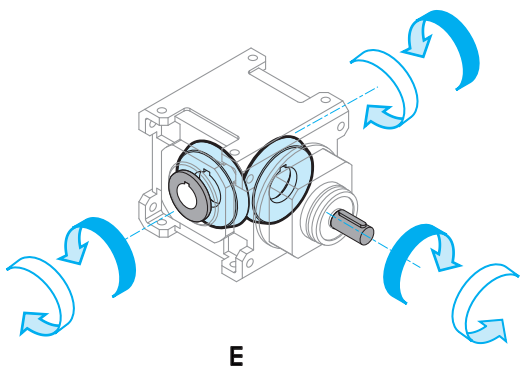
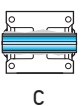
$i = 1$
 $i > 1$



$i = 1$
 $i > 1$



$i = 1$
 $i > 1$



Sentido de rotación de los ejes

Direction of shaft rotation

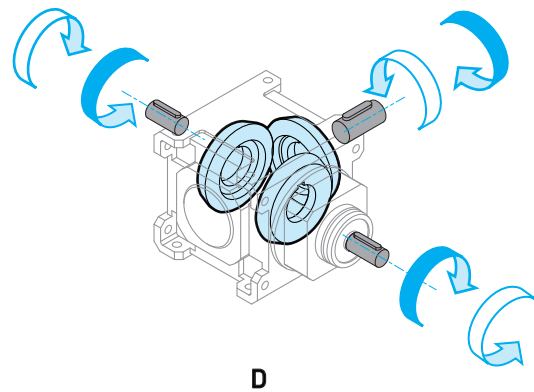
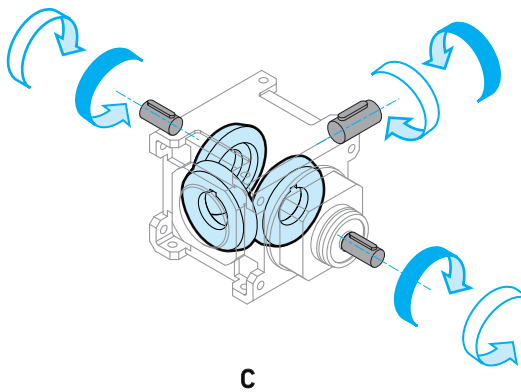
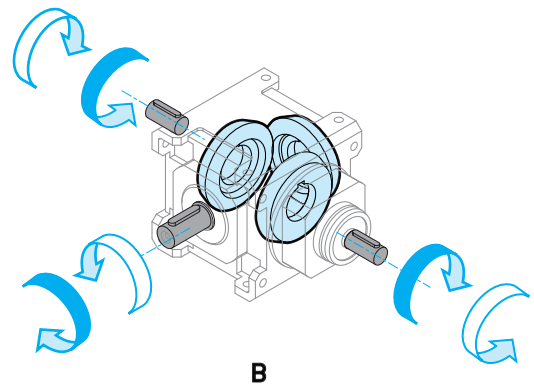
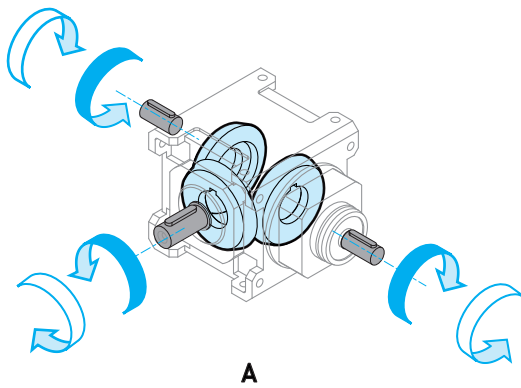
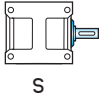
Sens de rotation des arbres

s.e. = Entrada suplementaria

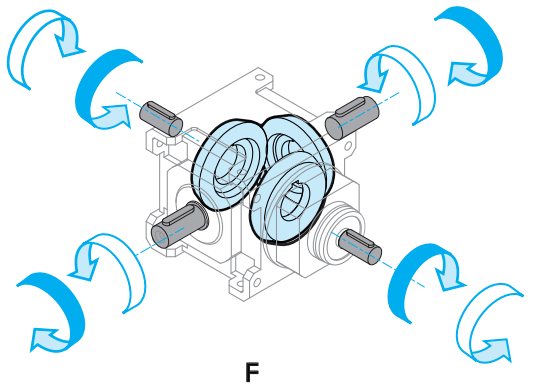
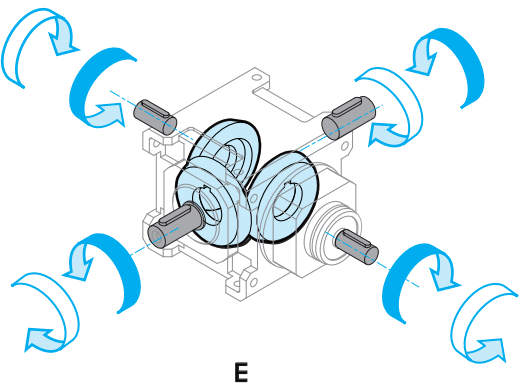
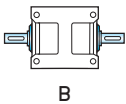
s.e. = Additional input

s.e. = Entrée supplémentaire

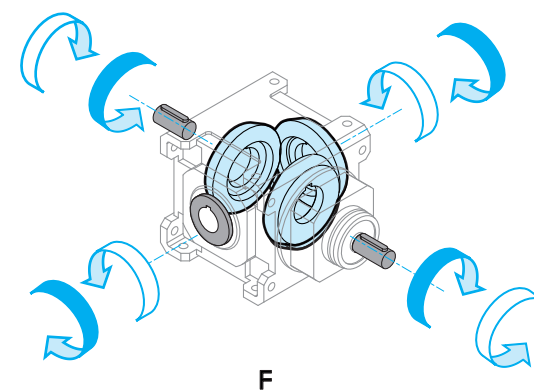
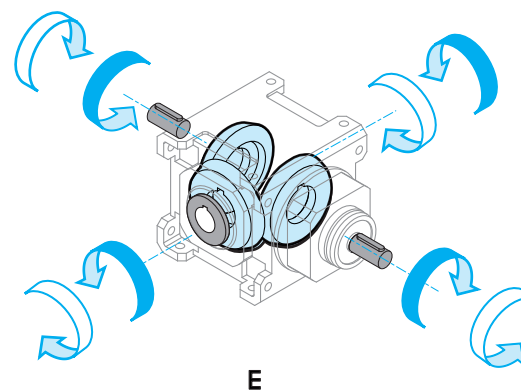
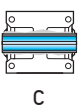
$i = 1$
 $i > 1$



$i = 1$
 $i > 1$



$i = 1$
 $i > 1$



Momento de inercia
Moments of inertia
Moments d'inertie

		i_n	LA	LC				LF			
				IEC B5				IEC B5			
				63	71	80	90	63	71	80	90
19		1	4.10	4.15	4.28	4.65	4.68	4.80	4.86	4.99	5.98
		2	1.07	1.12	1.26	1.63	1.66	1.33	1.34	2.00	2.97
		3	0.58	0.65	0.78	1.15	1.18	0.83	0.85	1.51	2.48
		1	4.15	4.19	4.33	4.70	4.73	4.85	4.91	5.04	6.02
		2	1.09	1.14	1.28	1.65	1.68	1.35	1.36	2.02	2.99
		3	0.59	0.66	0.79	1.16	1.19	0.84	0.86	1.52	2.49
		1	3.89	3.93	4.07	4.44	4.47	4.59	4.65	4.78	5.77
		2	1.03	1.08	1.22	1.58	1.62	1.28	1.30	1.95	2.93
		3	0.56	0.63	0.76	1.13	1.16	0.82	0.83	1.49	2.46

		i_n	LA	LC				LF			
				IEC B5				IEC B5			
				71	80	90	100-112	71	80	90	100-112
24		1	10.95	11.27	11.43	11.80	12.62	12.69	13.02	12.95	14.61
		2	2.75	3.16	3.32	3.69	4.51	3.59	3.72	4.81	6.88
		3	1.77	2.16	2.33	2.69	3.51	2.60	2.74	3.83	5.90
		1	11.07	11.38	11.54	11.91	12.73	12.80	13.13	13.06	14.72
		2	2.79	3.20	3.37	3.73	4.55	3.63	3.77	4.86	6.92
		3	1.79	2.18	2.35	2.71	3.53	2.62	2.76	3.85	5.91
		1	10.31	10.62	10.78	11.14	11.97	12.04	12.37	12.30	13.96
		2	2.61	3.01	3.18	3.54	4.36	3.44	3.58	4.67	6.73
		3	1.7	2.10	2.26	2.63	3.45	2.54	2.67	3.76	5.83




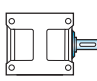
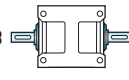
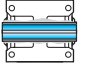
		i_n	LA	LC				LF			
				IEC B5				IEC B5			
				80	90	100-112	132	80	90	100-112	132
28		1	27.38	28.26	28.12	29.01	32.12	31.51	31.46	31.64	41.92
		2	8.78	9.62	9.49	10.37	13.48	11.01	10.94	13.15	26.41
		3	4.48	5.57	5.43	6.32	9.43	6.71	6.64	8.85	22.11
		1	27.85	28.73	28.59	29.47	32.59	31.98	31.93	32.11	42.39
		2	8.87	9.71	9.58	10.46	13.57	11.10	11.03	13.24	26.50
		3	4.52	5.61	5.47	6.35	9.46	6.75	6.68	8.90	22.15
		1	26.07	26.95	26.82	27.70	30.81	30.20	30.15	30.33	40.61
		2	8.42	9.27	9.13	10.01	13.12	10.65	10.58	12.79	26.05
		3	4.32	5.41	5.27	6.16	9.27	6.55	6.47	8.69	21.95




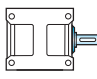
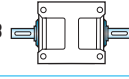
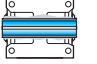
Momenti d'inercia [kg·cm²]
 riferiti all'albero veloce in entrata

Moments of inertia [kg·cm²]
 referred to input shaft

Trägheitsmoment [kg·cm²]
 bez. Antriebswelle

Momento de inercia
Moments of inertia
Moments d'inertie

		i_n	LA 	 LC					 LF				
				90	100-112	132	160	180	90	100-112	132	160	180
				38		1	72.43	73.09	73.20	76.34	80.53	83.31	88.11
2	21.35	22.19	22.29			25.44	29.63	32.41	25.72	25.90	40.02	42.20	88.73
3	12.48	14.08	14.18			17.33	21.52	24.3	16.85	17.03	31.16	33.34	79.87
	1	74.74	75.40		75.50	78.65	82.84	85.62	90.42	91.47	92.83	95.01	141.38
	2	21.89	22.74		22.84	25.99	30.18	32.95	26.27	26.45	40.57	42.75	89.28
	3	12.73	14.32		14.42	17.57	21.76	24.54	17.10	17.28	31.40	33.58	80.11
	1	67.80	68.47		68.57	71.71	75.91	78.68	83.49	84.53	85.59	88.07	134.45
	2	20.16	21		21.1	24.25	28.44	31.22	24.53	24.71	38.83	41.01	87.54
	3	11.95	13.55		13.65	16.8	20.99	23.77	16.32	16.50	30.63	32.81	79.34

		i_n	LA 	 LC					 LF				
				IEC B5					IEC B5				
				100-112	132	160	180	200	100-112	132	160	180	200
48		1	156.56	156.20	161.84	160.75	163.51	173.60	207.50	212.72	220.70	218.70	215.23
		2	62.54	64.58	70.22	69.13	71.89	81.98	81.21	82.57	84.75	135.14	131.67
		3	44.14	47.03	52.68	51.58	54.35	64.44	62.81	64.17	66.35	116.74	113.26
		1	162.50	162.13	167.78	166.68	169.45	179.53	213.44	218.66	226.63	224.64	221.16
		2	63.94	65.97	71.62	70.52	73.29	83.38	82.61	83.97	86.15	136.54	133.06
		3	44.76	47.66	53.30	52.20	54.97	65.06	63.43	64.79	66.97	117.34	113.88
		1	141.58	141.21	146.85	145.78	148.52	158.61	192.52	197.73	205.71	203.71	200.24
		2	58.70	60.74	66.38	65.29	68.05	78.14	77.37	78.74	80.92	131.30	127.83
		3	42.43	45.33	50.97	49.88	52.64	62.73	61.11	62.47	64.65	115.03	111.56

Momenti d'inertzia [kg·cm²]
riferiti all'albero veloce in entrata

Moments of inertia [kg·cm²]
referred to input shaft

Trägheitsmoment [kg·cm²]
bez. Antriebswelle

Dimensiones

Dimensions

Dimensions

		LA...- LC...- LF...					
		19	24	28	38	48	
A	i = 1	112	142	180	224	280	
a		80	100	130	160	190	
B		128	146	175	204	230	
b		110	125	145	175	200	
C2		130	150	180	210	240	
D2 h6		19	24	28	38	48	
d2		M8	M8	M8	M10	M12	
M2		21.5	27	31	41	51.5	
N2		6	8	8	10	14	
L2		i > 1	40	50	60	80	110
F			7	9	11	13	15
H			56	71	90	112	140
Z			7	9	10	13	15
D4 H7			20	25	30	40	50
M4			22.8	28.3	33.3	43.3	53.8
N4			6	8	8	12	14
L1			30	40	50	60	80
X		90	110	130	150	175	

		LA				
		19	24	28	38	48
h	i = 1	101	120	147	170	207.5
D1 h6		19	24	28	38	48
d1		M8	M8	M8	M10	M12
M1		21.5	27	31	41	51.5
N1	i > 1	6	8	8	10	14
h		101	120	147	170	227.5
D1 h6		14	19	24	28	38
d1		M6	M8	M8	M8	M10
M1		16	21.5	27	31	41
N1		5	6	8	8	10
		LA				
kg		8.5	14	23	38	62
		LC...- LF...				
kg		11.5	19	33	55	82

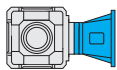


		LC...								
		19				24				
IEC		63 B5	71 B5	80/90 B5	80 B14	71 B5	80 B5	90 B5	90* B14	100/112 B5
Q		—	—	—	—	—	—	—	120	—
Y		140	160	200	120	160	200	200	146	250
P	i = 1	104	111	131	131	128	148	148	148	158
P	i > 1	104	111	131	131	128	148	148	148	158

* Brida cuadradas / Square flanges / Brides carrées



		LC...										
		28			38				48			
IEC		80/90 B5	100/112 B5	132 B5	90 B5	100/112 B5	132 B5	160/180 B5	100/112 B5	132 B5	160/180 B5	200 B5
Y		200	250	300	200	250	300	350	250	300	350	400
P	i = 1	171	181	203	184	194	216	246	220	240	270	270
P	i > 1	171	181	203	184	194	216	246	240	260	290	290



		LF...																			
		19				24				28				38				48			
IEC		63 B5	71 B5	80/90 B5	71 B5	80/90 B5	100/112 B5	80/90 B5	100/112 B5	132 B5	90 B5	100/112 B5	132 B5	160/180 B5	100/112 B5	132 B5	160/180 B5	200 B5			
Y		140	160	200	160	200	250	200	250	300	200	250	300	350	250	300	350	400			
P	i = 1	158	165	186	194	215	225	252	262	283	285	295	316	346	354	373	405	405			
P	i > 1	158	165	186	194	215	225	252	262	283	285	295	316	346	374	393	425	425			

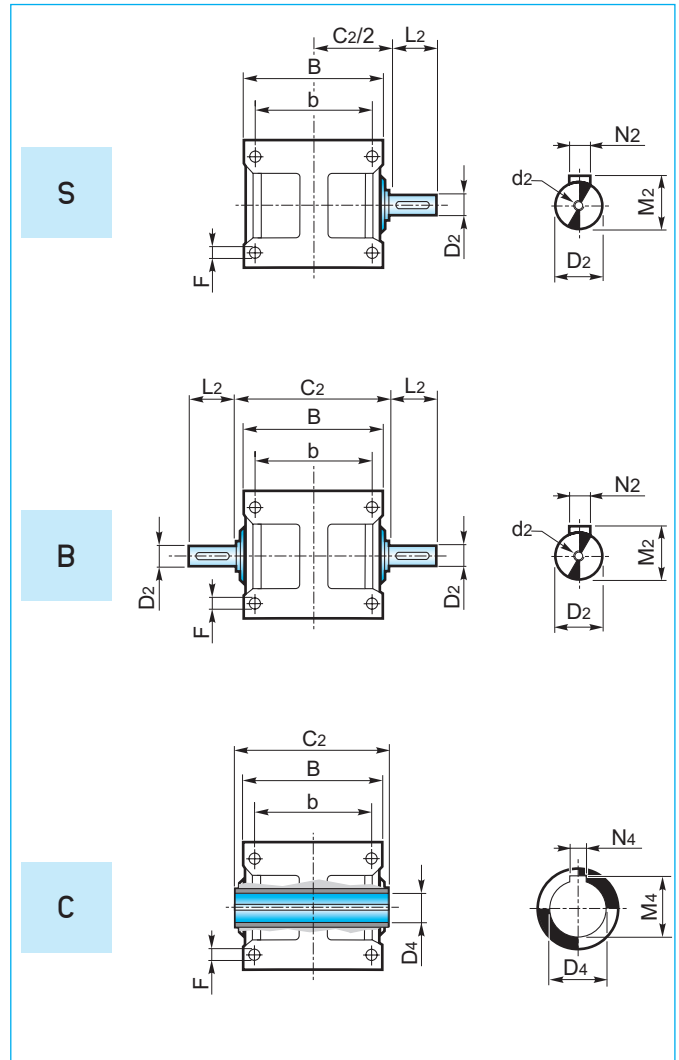
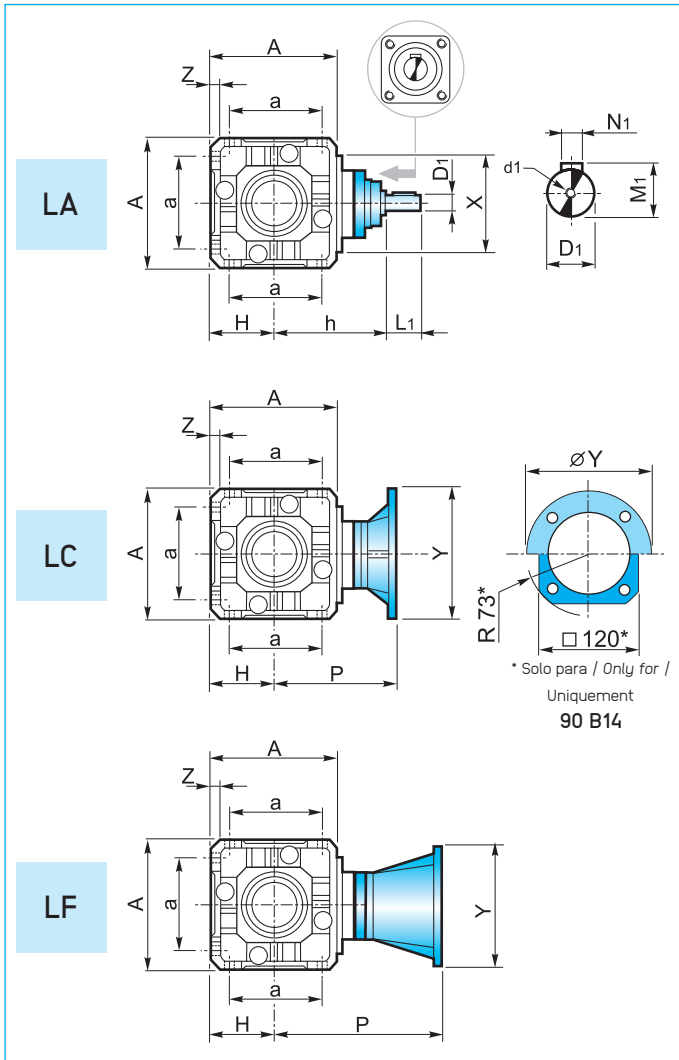
Dimensiones

Dimensions

Dimensions

Tipo de entrada / Input type / Type d'entrée

Tipo de salida / Output type / Type de sortie



Accesorios

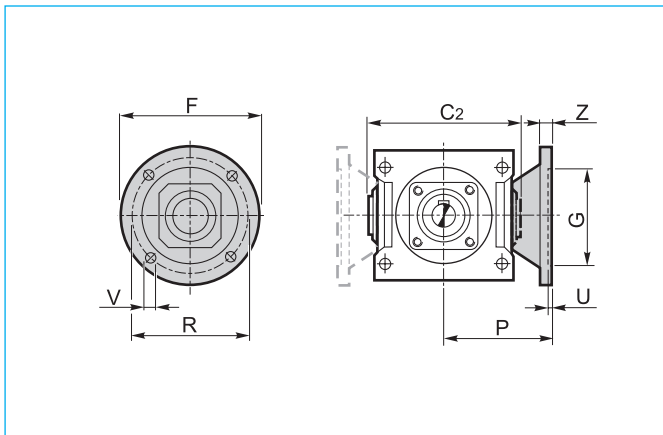
Accessories

Accessoires

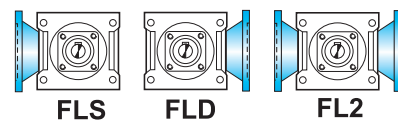
Brida de salida

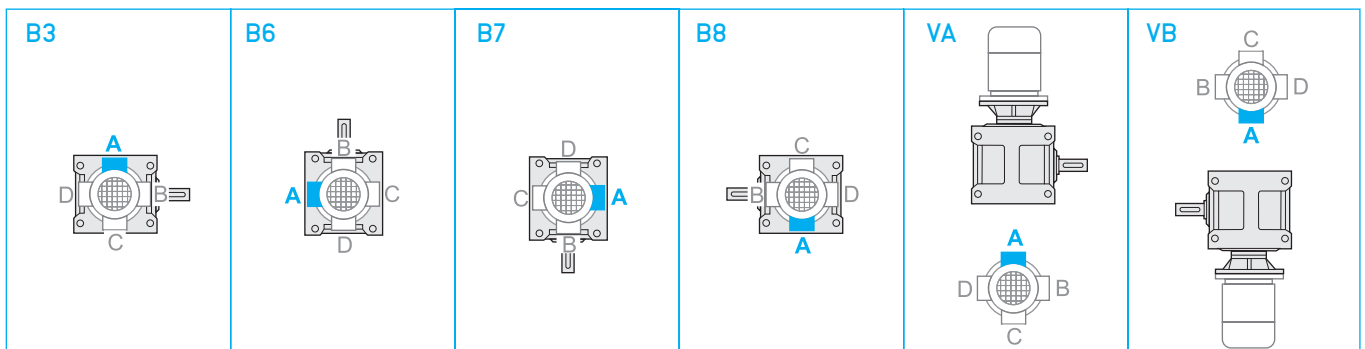
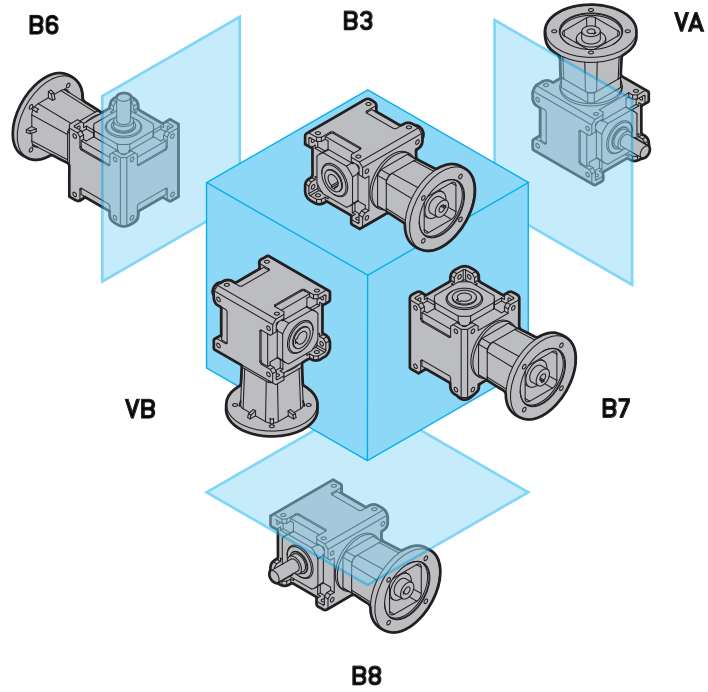
Output flange

Bride de sortie



	L				
	19	24	28	38	48
C2	130	150	180	210	240
F	140	160	200	250	250
G _{F7}	95	110	130	180	180
P	86	100	120	145	175
R	115	130	165	215	215
U	3.5	4	4.5	5	5
V	9	11	13	15	15
Z	10	12.5	16	20	20





Lubricación

Lubrication

Lubrification

Los reenvíos angulares se proveen listos para la lubricación con aceite y con los correspondientes tapones de llenado, nivel y sin aceite.

Recomendamos indicar la posición de montaje en el pedido.

El reenvío de tamaño 19 está provisto de lubricante de por vida sin tapón respiradero.

Posiciones de montaje y cantidad de lubricante (litros)

Las cantidades de aceite indicadas en las distintas tablas, son indicativas y se refieren a las posiciones de trabajo indicadas, considerando las condiciones de funcionamiento a temperatura ambiente y velocidad de entrada de 1400 min⁻¹. Para condiciones de trabajo diversas de las arriba indicadas, contactar a nuestro servicio técnico.

Right angle gearboxes require oil lubrication and are equipped with filler, level and drain plugs.

The mounting position should always be specified when ordering the gearbox.

The right angle gearbox size 19 is lubricated for life and without breather plug.

Mounting positions and lubricant quantity (litres)

The oil quantities stated in the tables are approximate values and refer to the indicated working positions, considering operating conditions at ambient temperature and an input speed of 1400 min⁻¹. Should the operating conditions be different, please contact the technical service.

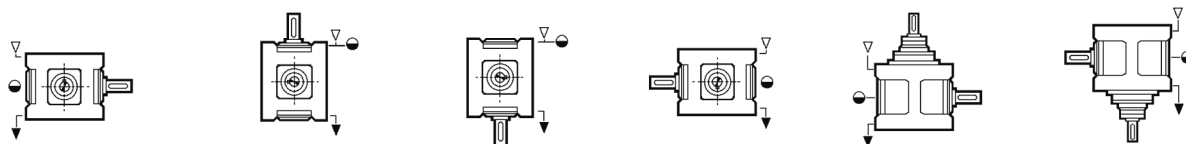
Les renvois d'angle sont adaptés au graissage par huile et équipés de bouchons de remplissage, vidange et jauge de niveau.

Il faudra toujours préciser la position de montage souhaitée en cours de commande.

Le renvoi d'angle taille 19 est livré avec lubrification à vie et sans bouchon d'évent.

Position de montage et quantité d'huile (litres)

Les quantités d'huile indiquées dans le tableau sont indicatives et concernent les positions de montage indiquées et calculées pour fonctionnement à température ambiante et avec une vitesse à l'entrée de 1400 min⁻¹. Pour des conditions de travail différentes contacter le service technique.



L	B3	B6	B7	B8	VA	VB
19	0.2	0.2	0.2	0.2	0.2	0.2
24	0.4	0.8	0.8	0.4	0.6	0.5
28	0.9	1.6	1.6	0.8	0.9	0.8
38	1.6	3.0	3.0	2.0	2.7	2.7
48	4.0	5.6	5.6	4.0	5.6	5.6

Cargas radiales y axiales (N)

Las transmisiones realizadas mediante piñones de cadena, engranajes de modulo o poleas, generan fuerzas radiales (F_R) sobre el eje del reductor. Estas fuerzas pueden calcularse mediante la siguiente fórmula:

Radial and axial loads (N)

Transmissions implemented by means of chain pinions, wheels or pulleys generate radial forces (F_R) on the gear unit shafts. The entity of these forces may be calculated using the following formula:

Charges radiales et axiales (N)

Antriebe mit Kettenritzel, Zahnrädern oder Riemenscheiben erzeugen radiale Kräfte (F_R) an den Wellen der Untersetzungsgetriebe. Die Groesse dieser Kraft kann nach folgender Formel berechnet werden:

$$F_R = \frac{K_R \cdot T}{d} \quad [N]$$

donde:

T = momento de torsión [Nm]
d = diámetro del piñón o de la polea [mm]

K_R = 2000 para piñones de cadena
= 2500 para engranajes de módulo
= 3000 para poleas en V

Los valores de las cargas radiales y axiales generados por la aplicación deben ser siempre menores o iguales a los valores indicados en las tablas. ammissibili indicati nelle tabelle.

where:

T = torque [Nm]
d = pinion or pulley diameter [mm]

K_R = 2000 for chain pinion
= 2500 for wheel
= 3000 for V-belt pulley

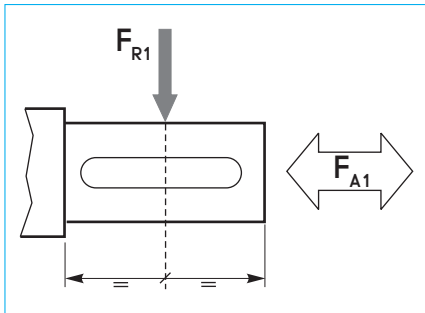
The values of the radial and axial loads generated by the application must always be lower than or equal to the admissible values reported in the tables.

où :

T = couple [Nm]
d = diamètre pignon ou poulie [mm]

K_R = 2000 pour pignon à chaîne
= 2500 pour roues dentées
= 3000 pour poulies avec courroies trapézoïdales

Les valeurs des charges radiales et axiales engendrées par l'application, doivent être toujours inférieures ou égales à celles admissibles indiquées aux tableaux.



i_n	L									
	19		24		28		38		48	
EJE DE ENTRADA / INPUT SHAFT / ARBRE D'ENTREE ($n_1 = 1400 \text{ min}^{-1}$)										
	F_{R1}	F_{A1}	F_{R1}	F_{A1}	F_{R1}	F_{A1}	F_{R1}	F_{A1}	F_{R1}	F_{A1}
Tutti All Alle	400	80	630	125	1000	200	1600	320	2500	500
EJE DE SALIDA / OUTPUT SHAFT / ARBRE DE SORTIE ($n_1 = 1400 \text{ min}^{-1}$)										
	F_{R2}	F_{A2}	F_{R2}	F_{A2}	F_{R2}	F_{A2}	F_{R2}	F_{A2}	F_{R2}	F_{A2}
1	800	160	1250	250	2000	400	3150	630	5000	1000
2 - 3	1000	160	1600	320	2500	500	4000	800	5000	1000

Las cargas radiales indicadas en la tabla, se su ponen aplicándolas en la mitad del eje y se refiere a un reductor que opera con factor de servicio igual a 1.

The radial loads reported in the table are considered to be applied at the half-way point of the shaft projection and refer to gear units operating with service factor 1.

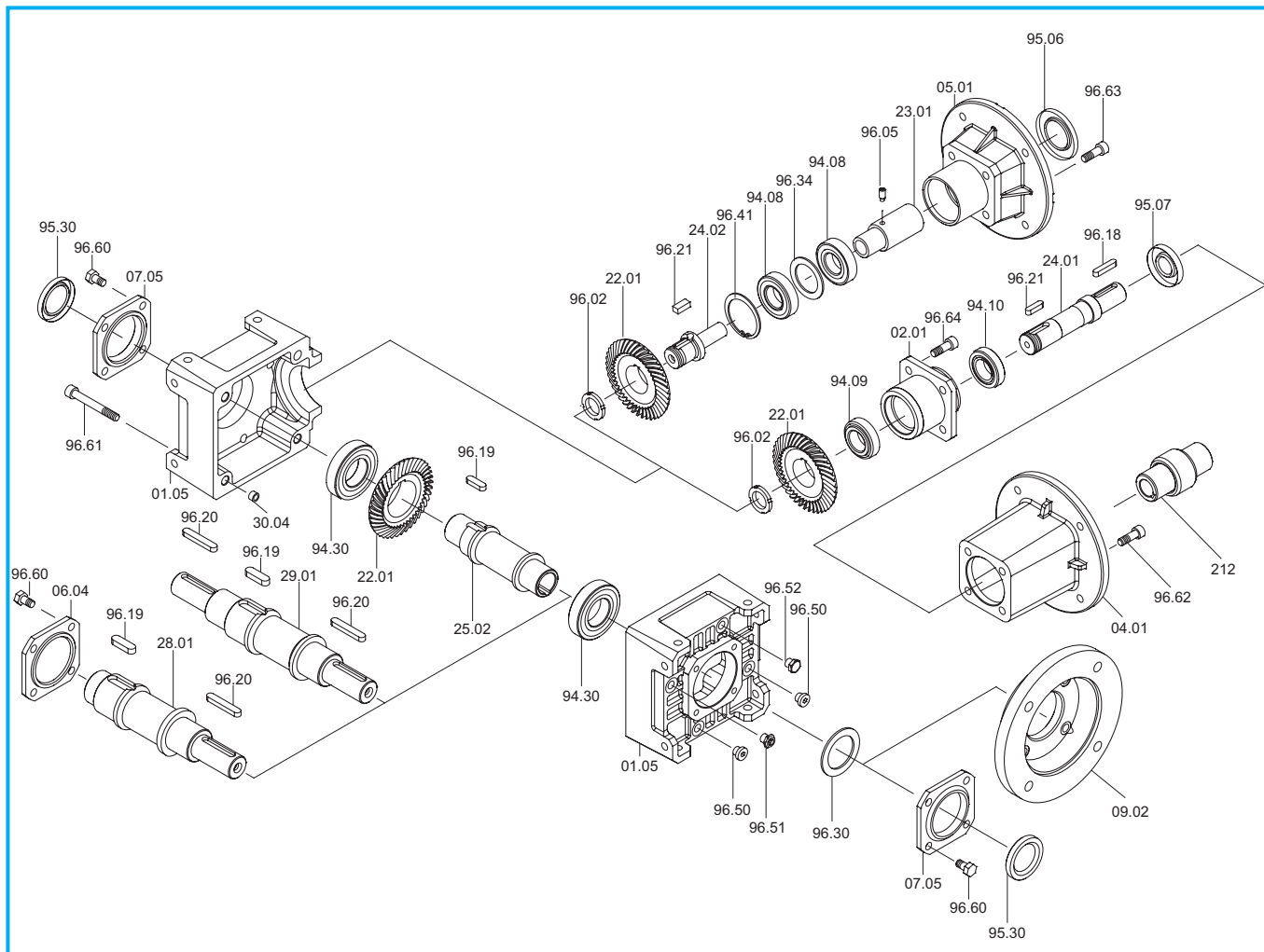
Les charges radiales indiquées aux tableaux s'entendent appliquées à mi-bout d'arbre et se réfèrent à des réducteurs en exercice avec facteur de service 1.

En el caso de ejes de salida doble, el valor de la carga aplicable en alguna extremidad es igual a 2/3 del valor de la tabla, con tal que las cargas aplicadas sean igual de intensidad, dirección y reaccionen en el mismo sentido. Caso contrario contactarse con el servicio técnico.

With regard to double-projecting shafts, the load applicable at each end is 2/3 of the value given in the table, on condition that the applied loads feature same intensity and direction and that they act in the same direction. Otherwise please contact the technical department.

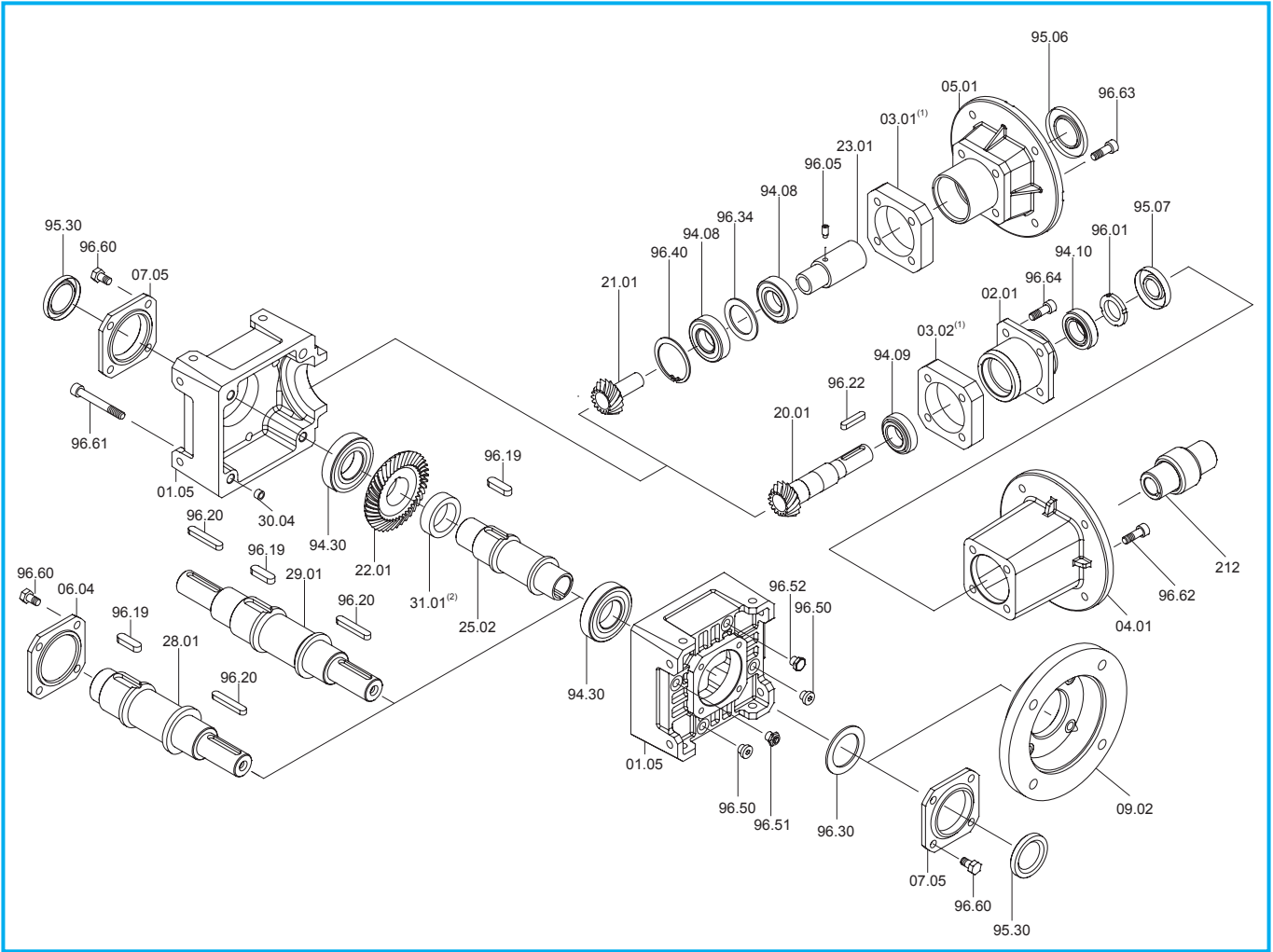
En ce qui concerne les doubles arbres de sortie, la charge applicable à chaque bout est de 2/3 de le valeur donnée dans le tableau, à condition que les forces appliquées soient identique de chaque coté de l'arbre. En cas contraire veuillez contacter le service technique.

LA - LC - LF (in = 1)



LA - LC - LF $i_n = 1:1$	Rodamientos / Bearings / Roulements			Retenes / Oilseals / Bagues d'étanchéité			
	LA - LC - LF	LA - LF	LC	LA - LC - LF	LC		LA - LF
	94.30	94.10 - 94.09	94.08	95.30	IEC	95.06	95.07
19	6206 30/62/16	30203 17/40/13.25	7203 17/40/12	30/47/7	63	25/52/7	20/40/7
					71	30/52/7	
					80	35/52/7	
					90	37/52/8	
24	6207 35/72/17	32005 25/47/15	7205 25/52/15	35/52/7	71 - 80	35/62/7	30/47/7
					90	40/62/7	
					100 - 112	45/62/8	
28	6208 40/80/18	32006 30/55/17	7206 30/62/16	40/62/8	80 - 90	40/72/7	35/58/10
					100 - 112	45/72/8	
					132	55/72/8	
					90	45/80/10	
38	30211 55/100/22.75	32007 35/62/18	7207 35/72/17	55/72/10	100 - 112	45/80/10	40/62/7
					132	55/80/10	
					160	60/80/8	
					180	65/80/8	
48	30213 65/120/24.75	33109 45/80/26	7209 45/85/19	65/90/10	100 - 112	55/100/13	55/80/8
					132 - 160	60/100/10	
					180	65/100/10	
					200	75/100/10	

LA - LC - LF ($i_n > 1$)

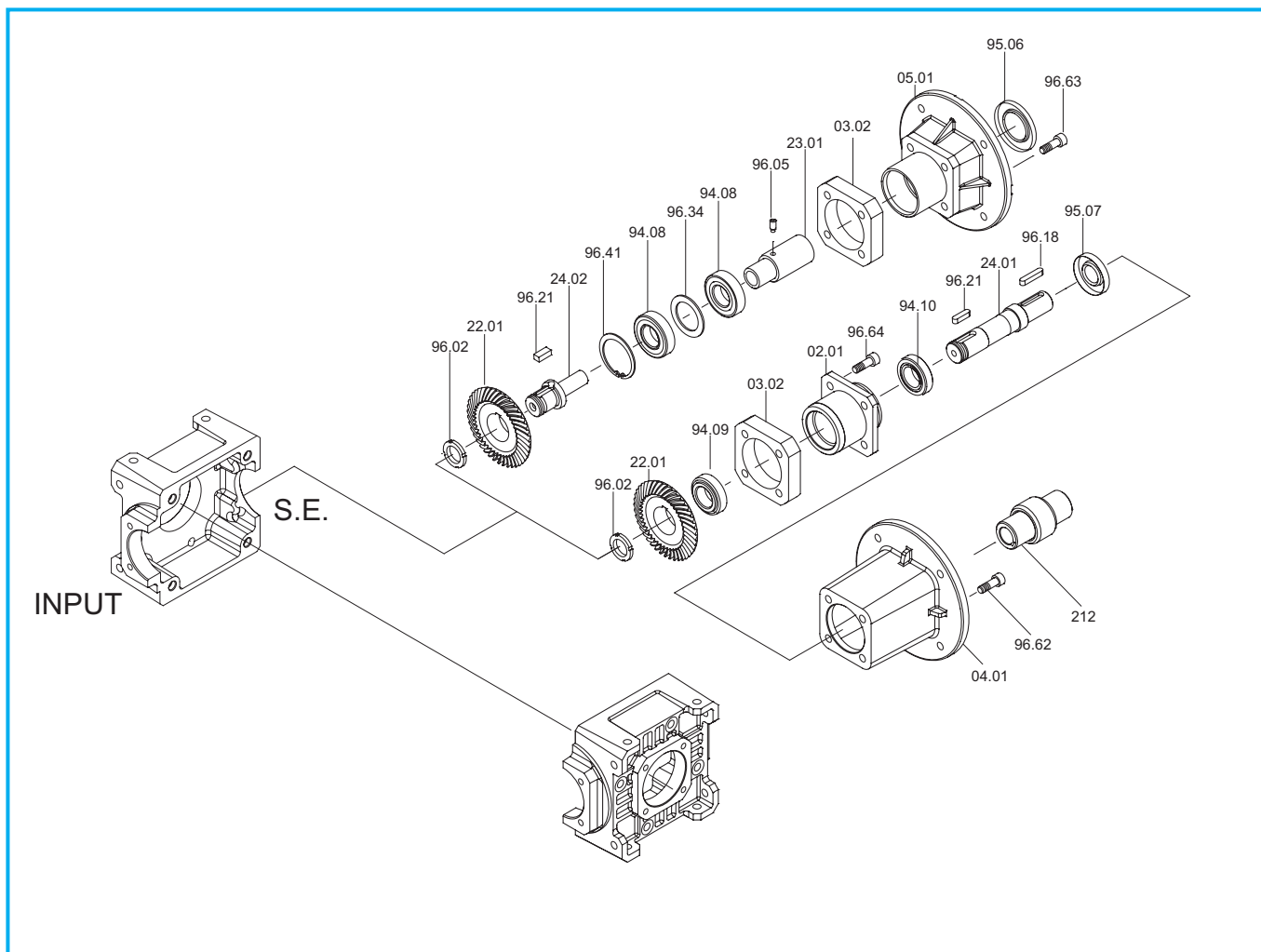


(1): Solo para L48 $i>1$ / Only for R48 $i>1$ / Uniquement pour R48 $i>1$

(2): Solo para L19 $i=2$ / Only for L19 $i=2$ / Uniquement pour $i=2$

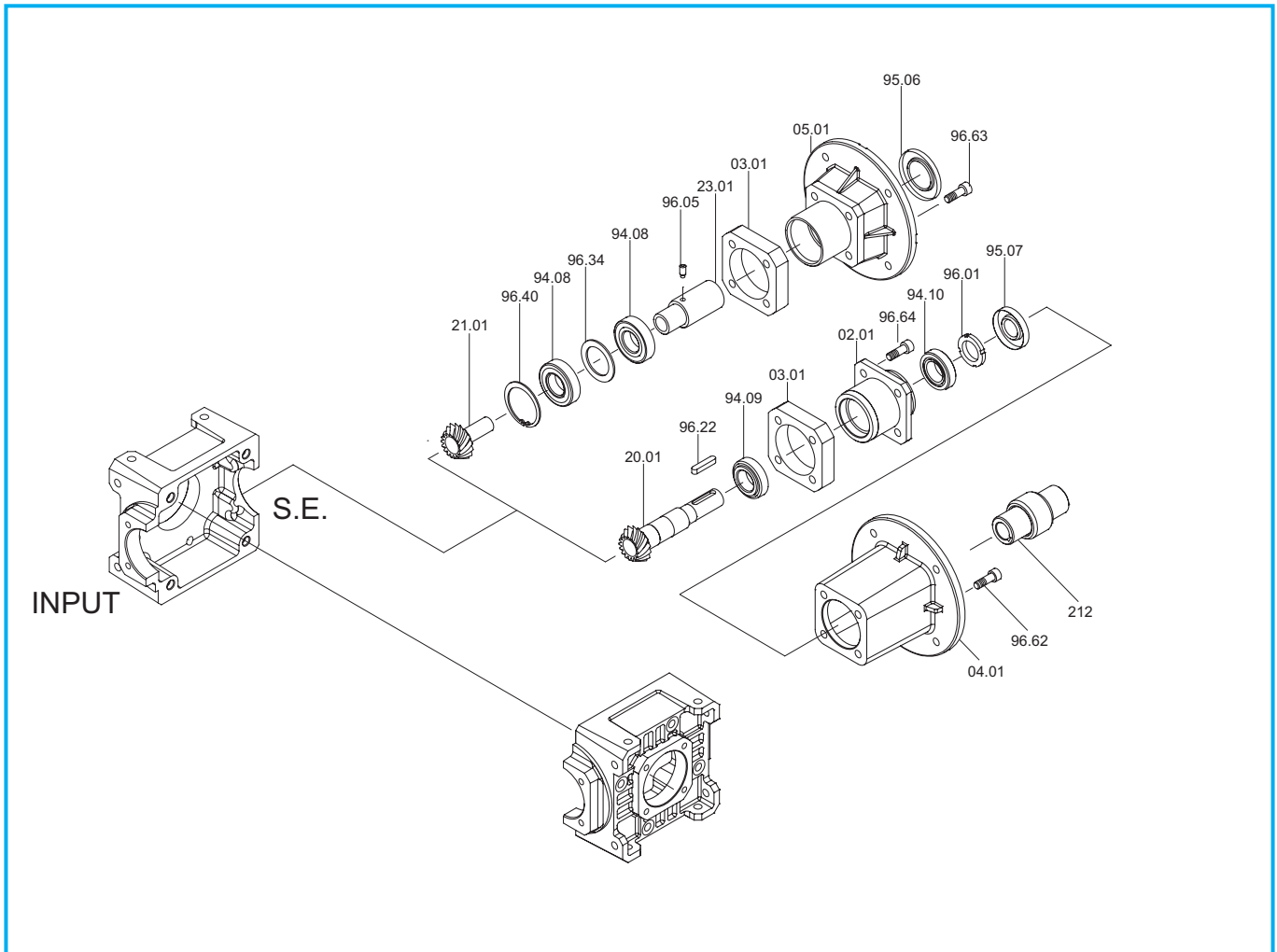
LA - LC - LF $i_n > 1$	Rodamientos / Bearings / Roulements			Retenes / Oilseals / Bagues d'étanchéité			
	LA - LC - LF	LA - LF	LC	LA - LC - LF	LC	LA - LF	
	94.30	94.10 - 94.09	94.08	95.30	IEC	95.06	95.07
19	6206 30/62/16	30203 17/40/13.25	7203 17/40/12	30/47/7	63	25/52/7	15/40/10
					71	30/52/7	
					80	35/52/7	
					90	37/52/8	
24	6207 35/72/17	32005 25/47/15	7205 25/52/15	35/52/7	71 - 80	35/62/7	20/47/7
					90	40/62/7	
					100 - 112	45/62/8	
28	6208 40/80/18	32006 30/55/17	7206 30/62/16	40/62/8	80 - 90	40/72/7	25/58/10
					100 - 112	45/72/8	
					132	55/72/8	
38	30211 55/100/22.75	32007 35/62/18	7207 35/72/17	55/72/10	90	45/80/10	30/62/7
					100 - 112	45/80/10	
					132	55/80/10	
					160	60/80/8	
48	30213 65/120/24.75	33109 45/80/26	7209 45/85/19	65/90/10	180	65/80/8	40/80/10
					100 - 112	55/100/13	
					132 - 160	60/100/10	
					200	75/100/10	

LA - LC - LF ($i_n = 1$) s.e.



LA - LC - LF $i_n = 1:1$ S.E	Cuscinetti / Bearings / Lager		Anelli di tenuta / Oilseals / Öldichtungen		
	LA - LF	LC	LC		LA - LF
	94.10 - 94.09	94.08	IEC	95.06	95.07
19	30203 17/40/13.25	7203 17/40/12	63	25/52/7	20/40/7
			71	30/52/7	
			80	35/52/7	
			90	37/52/8	
24	32005 25/47/15	7205 25/52/15	71 - 80	35/62/7	30/47/7
			90	40/62/7	
			100 - 112	45/62/8	
28	32006 30/55/17	7206 30/62/16	80 - 90	40/72/7	35/58/10
			100 - 112	45/72/8	
			132	55/72/8	
38	32007 35/62/18	7207 35/72/17	90	45/80/10	40/62/7
			100 - 112	45/80/10	
			132	55/80/10	
			160	60/80/8	
48	33109 45/80/26	7209 45/85/19	180	65/80/8	55/80/8
			100 - 112	55/100/13	
			132 - 160	60/100/10	
			200	75/100/10	

LA - LC - LF ($i_n > 1$) s.e.



LA - LC - LF $i_n > 1$ S.E	Rodamientos / Bearings / Roulements		Retenes / Oilseals / Bagues d'étanchéité		
	LA - LF	LC	LC		LA - LF
	94.10 - 94.09	94.08	IEC	95.06	95.07
19	30203 17/40/13.25	7203 17/40/12	63	25/52/7	15/40/10
			71	30/52/7	
			80	35/52/7	
			90	37/52/8	
24	32005 25/47/15	7205 25/52/15	71 - 80	35/62/7	20/47/7
			90	40/62/7	
			100 - 112	45/62/8	
28	32006 30/55/17	7206 30/62/16	80 - 90	40/72/7	25/58/10
			100 - 112	45/72/8	
			132	55/72/8	
38	32007 35/62/18	7207 35/72/17	90	45/80/10	30/62/7
			100 - 112	45/80/10	
			132	55/80/10	
			160	60/80/8	
48	33109 45/80/26	7209 45/85/19	180	65/80/8	40/80/10
			100 - 112	55/100/13	
			132 - 160	60/100/10	
			200	75/100/10	

Lista de recambios

Spare parts list

Liste des pièces détachées

Cuando se ordene un recambio, especificar siempre el número particular de cada pieza referenciado en el despiece (ver gráfico de despiece) fecha (1), n° de código (2) y n° variable (3). Ver placa de características).

When ordering a spare part, the spare part number (see exploded technical drawing), the date (1), the code number (2) and the variant number (3) should always be reported. (See plate)

Lors de la commande de pièces détachées, toujours rappeler le n° de la pièce (voir plan éclaté), la date (1), le n° de code (2) et le n° de la variante (3). (Voir plaquette signalétique).

